

NEW TRENDY Sp.z.o.o.

ul. Taszarowo 18

62-100 Wągrowiec

serwis@newtrendy.pl

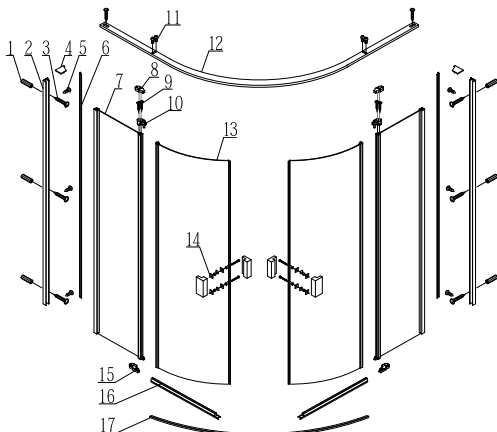
tel/fax 67 262 12 66

welne

INSTRUKCJA MONTAŻU KABINY PRYSZNICOWEJ IMPOSA

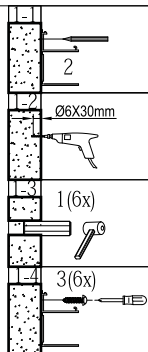
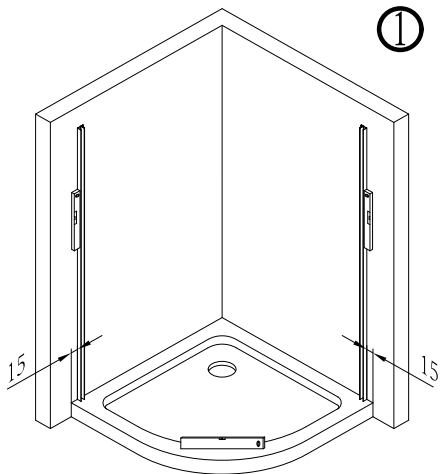
Przed przystąpieniem do montażu przeczytaj uważnie instrukcję oraz sprawdź zestaw pod kątem kompletności i ewentualnych uszkodzeń. W razie problemów prosimy skontaktować się ze sprzedawcą.

LISTA CZĘŚCI

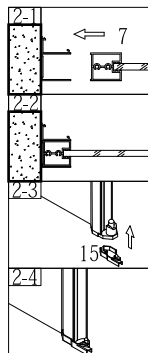
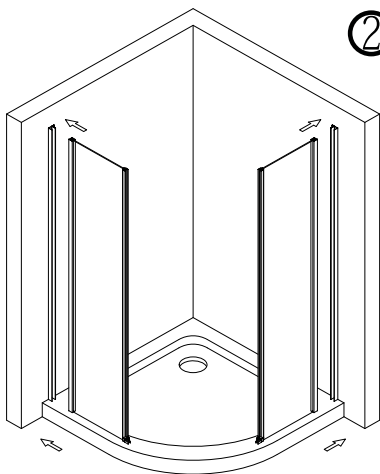


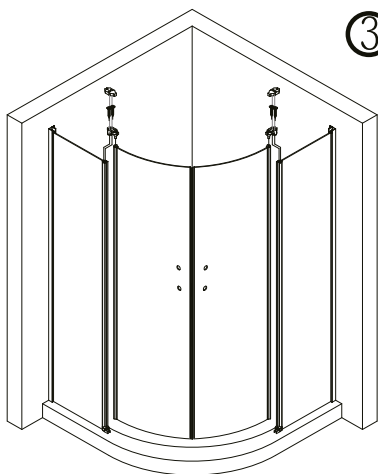
1 6X 	2 2X 	3 ST4X30 8X 	4 L R 2X 	5 ST4X12 6X 	6 2X
7 2X 	8 2X 	9 ST3.5X30 4X 	10 2X 	11 M6X10 4X 	12 1X
13 2X 	14 2X 	15 L R 2X 	16 2X 	17 1X 	
 		 		Ø6mm Ø3mm	

①

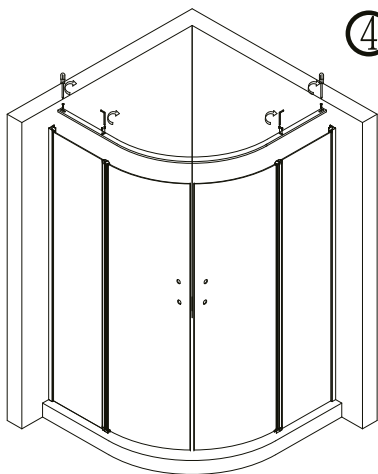
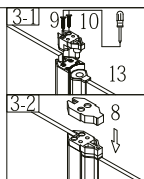


②

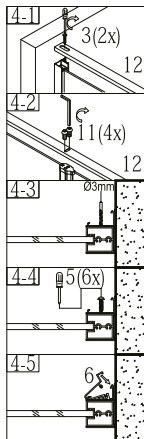


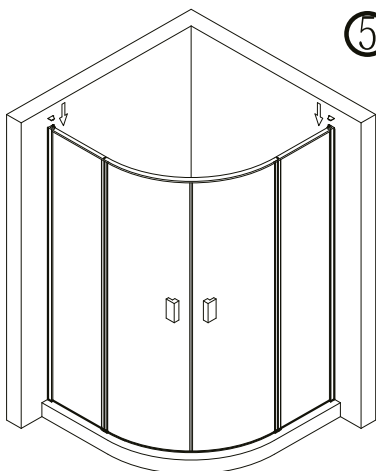


③

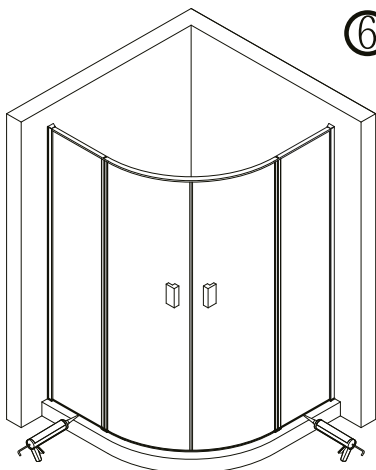
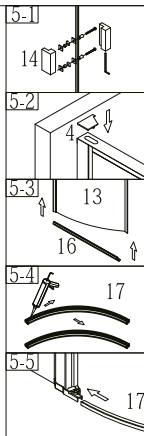


④





5



6



Prosimy o czyszczenie aluminiowych powierzchni kabiny oraz szyby miękką szmatką używając łagodnych środków czyszczących.

W celu zapewnienia prawidłowego działania rolek należy je raz w miesiącu zabezpieczyć wazeliną sanitarną. Stosowanie środków nie zalecanych przez producenta i niewłaściwa konserwacja rolek może narazić Państwa na utratę gwarancji.

ZYCZYMY PRZYJEMNEGO UŻYTKOWANIA
NASZEGO PRODUKTU.