

# GOLDEN

**NEW TRENDY Sp. z o.o.**

ul. Taszarowo 18

62-100 Wągrowiec

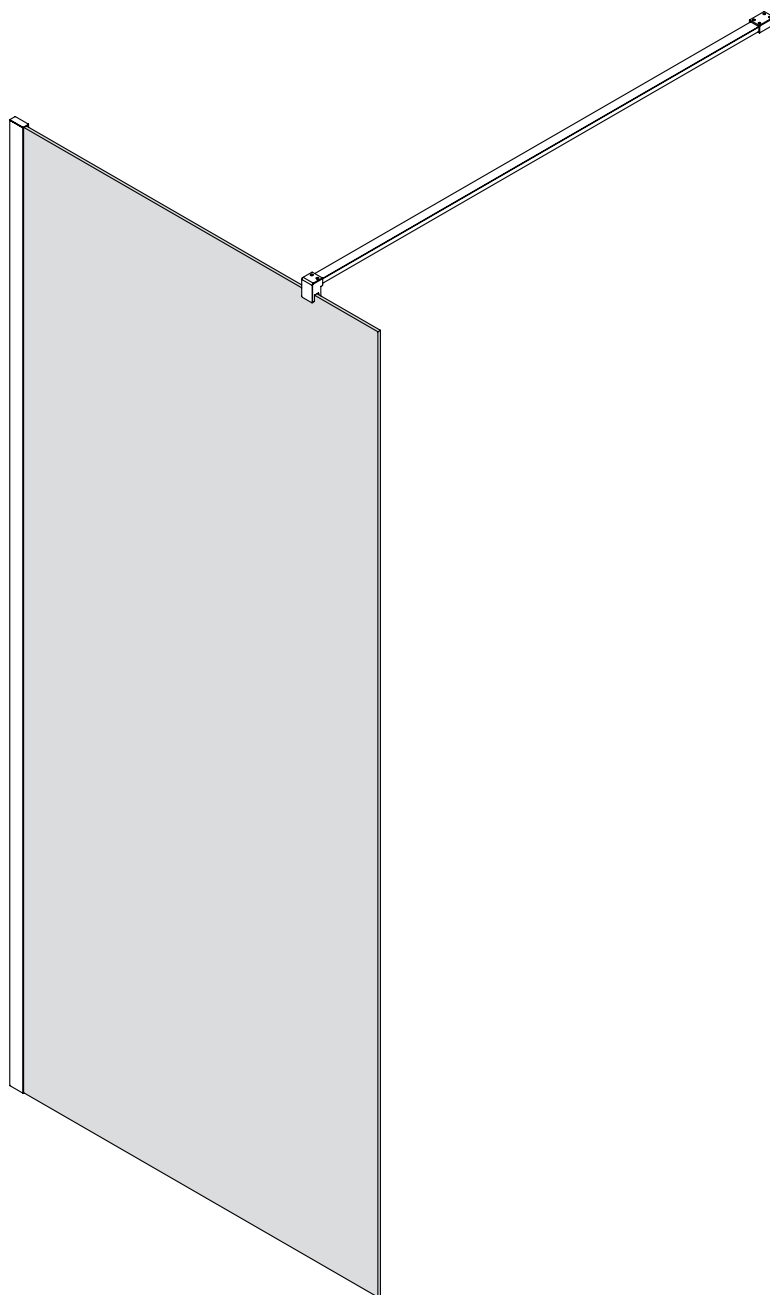
Tel. 67 262 12 66

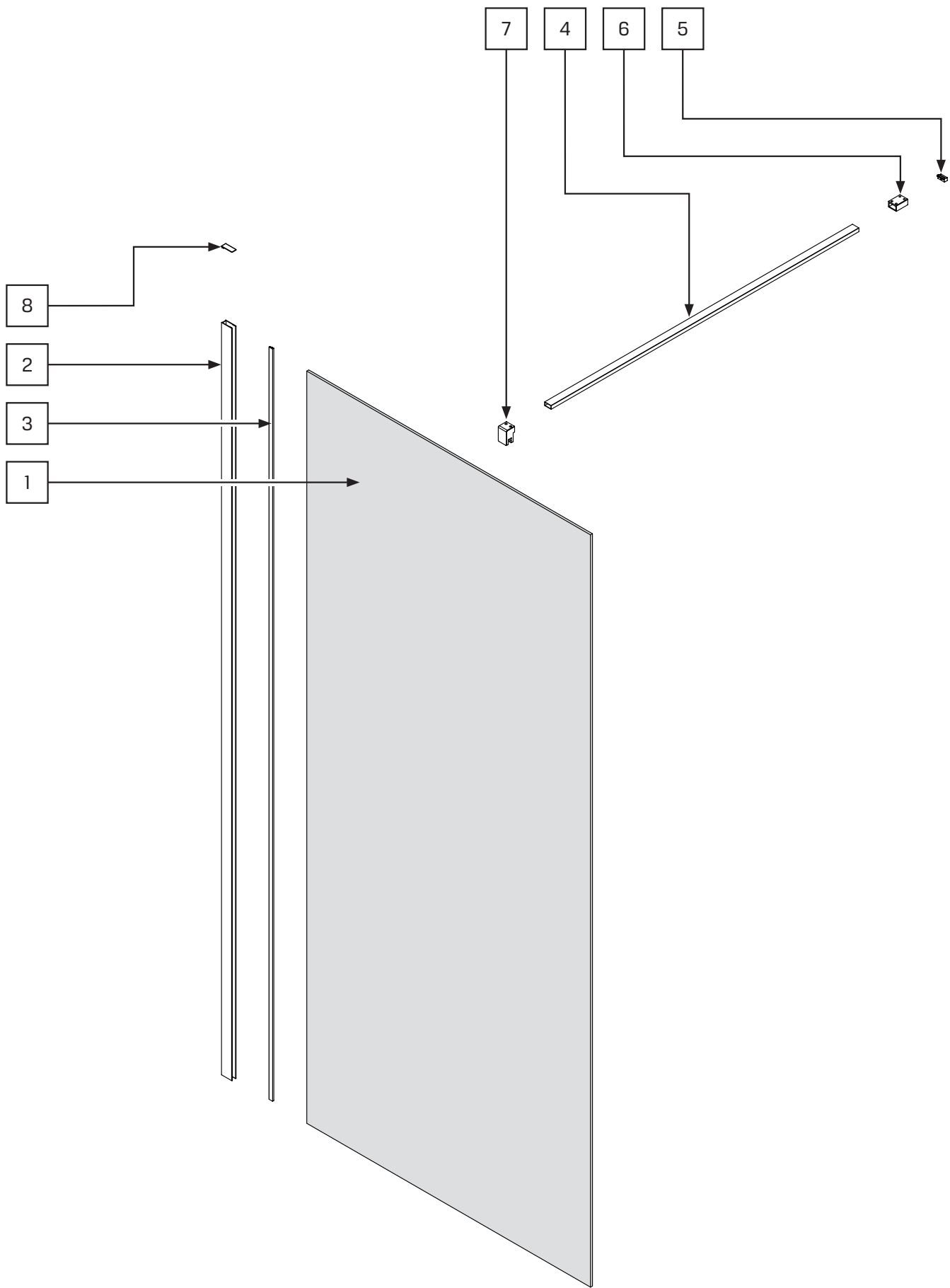
E-mail: [serwis@newtrendy.pl](mailto:serwis@newtrendy.pl)

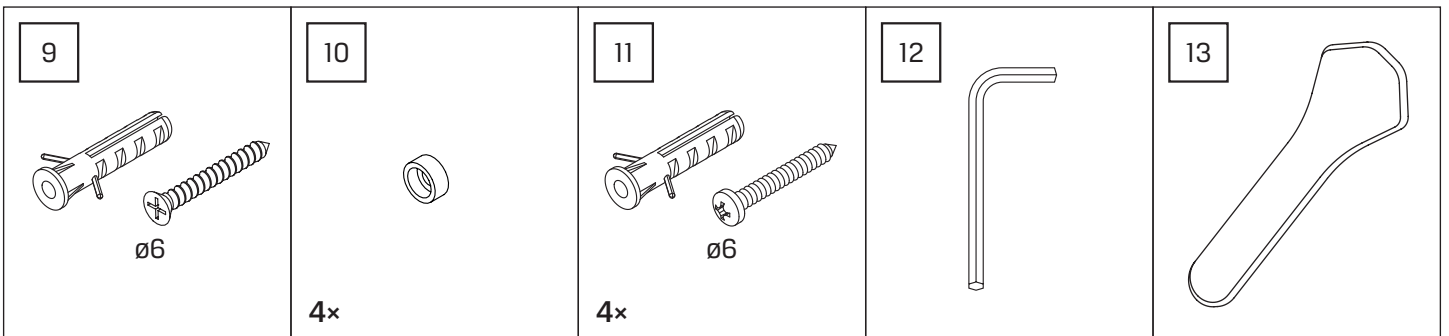
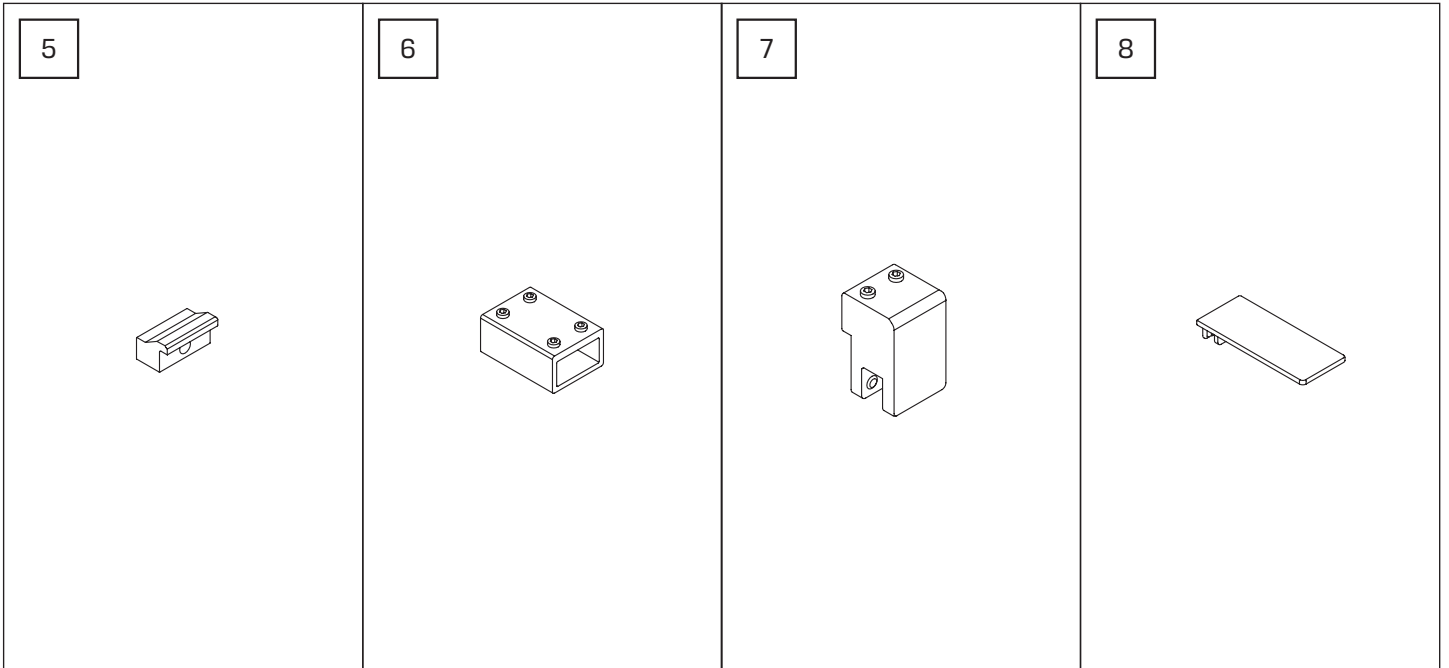
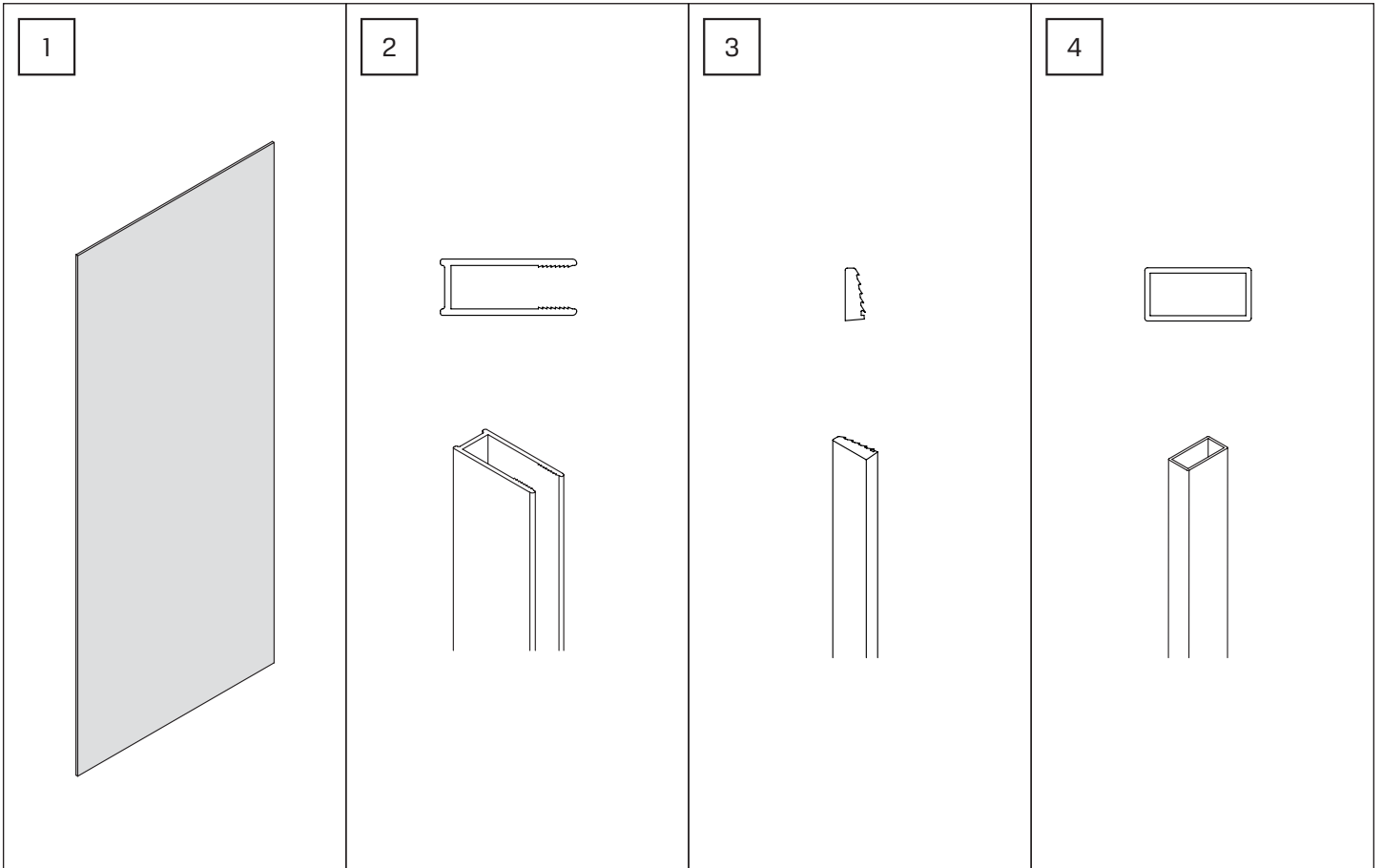
wellneo 

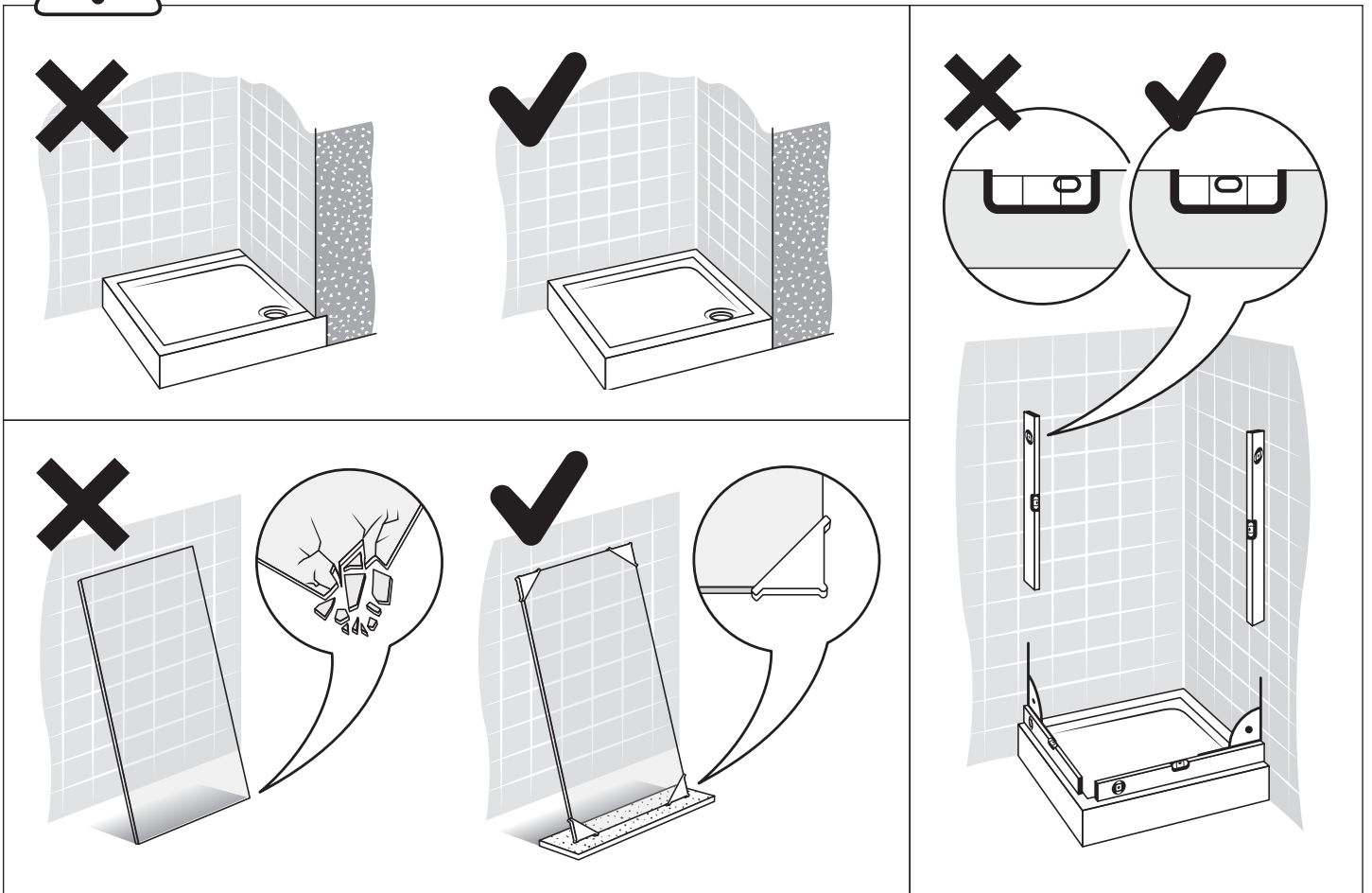
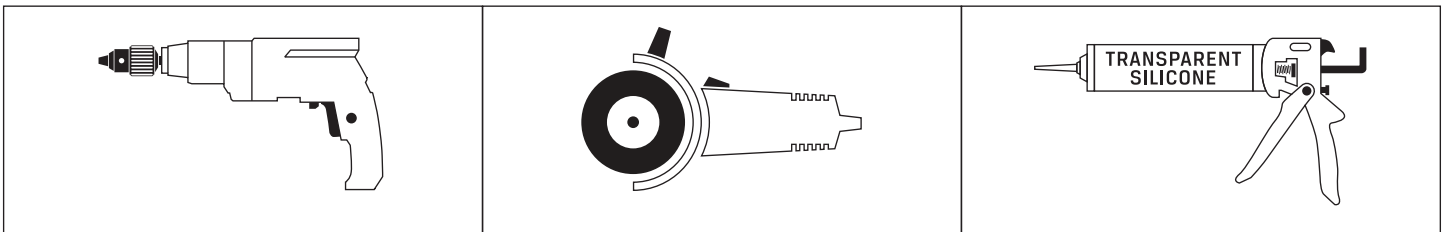
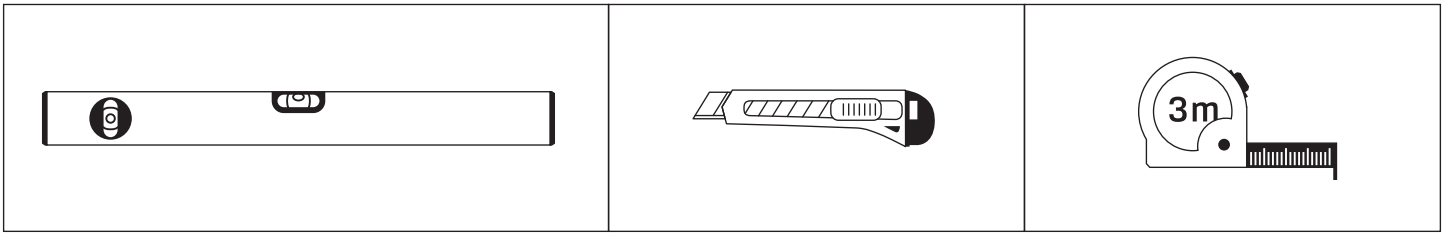
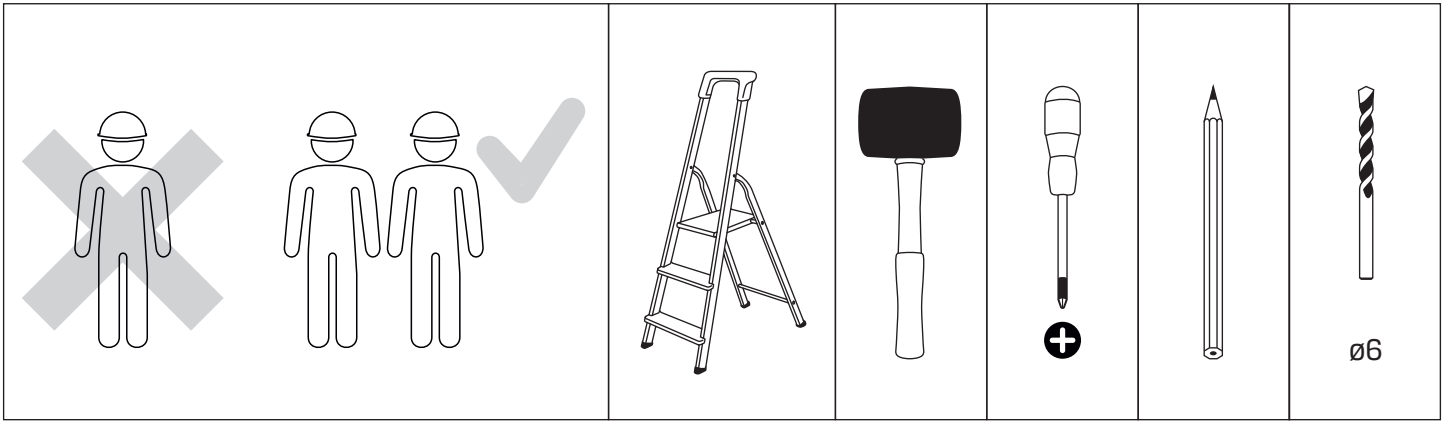
**I-0917**

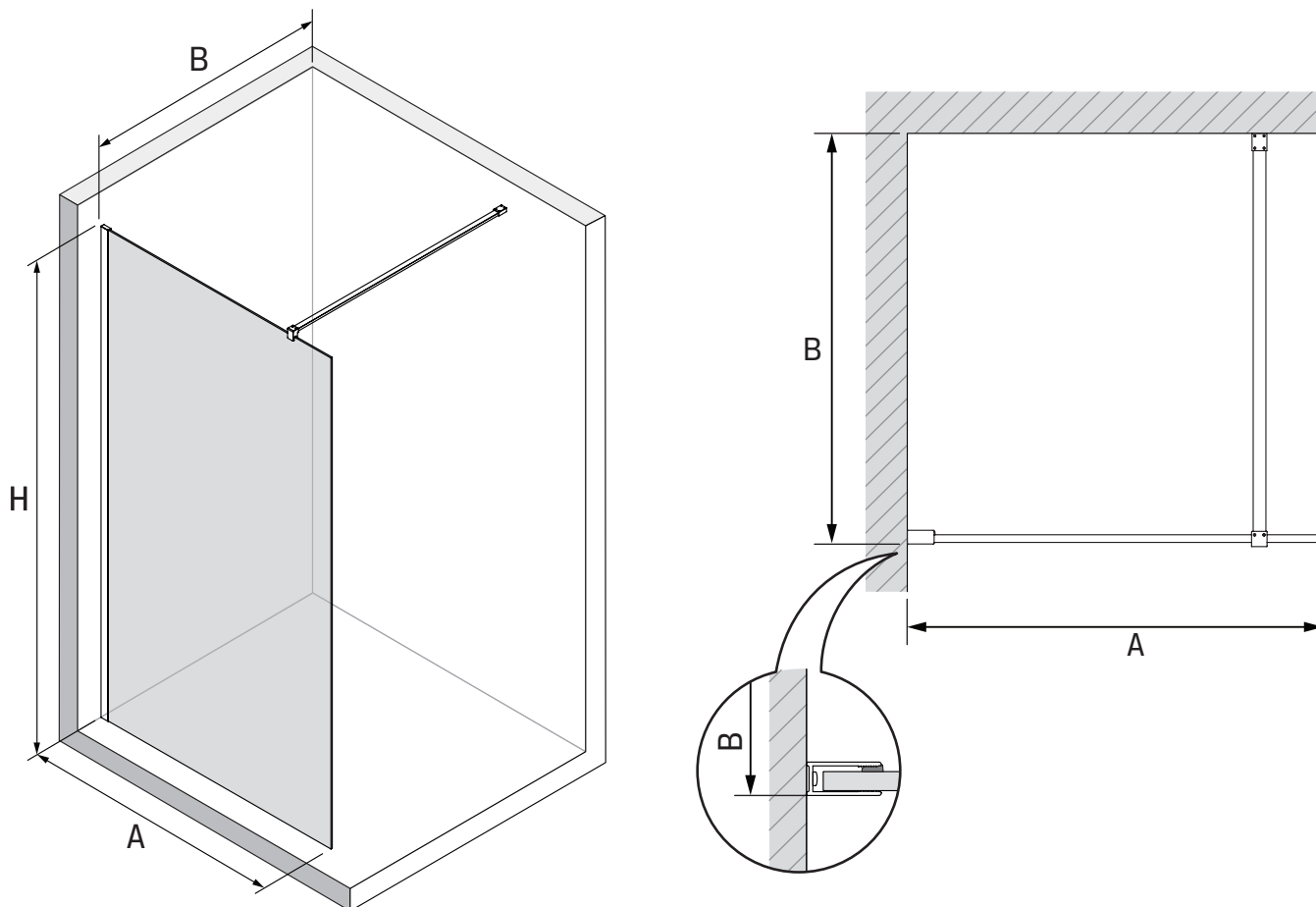
v. 01







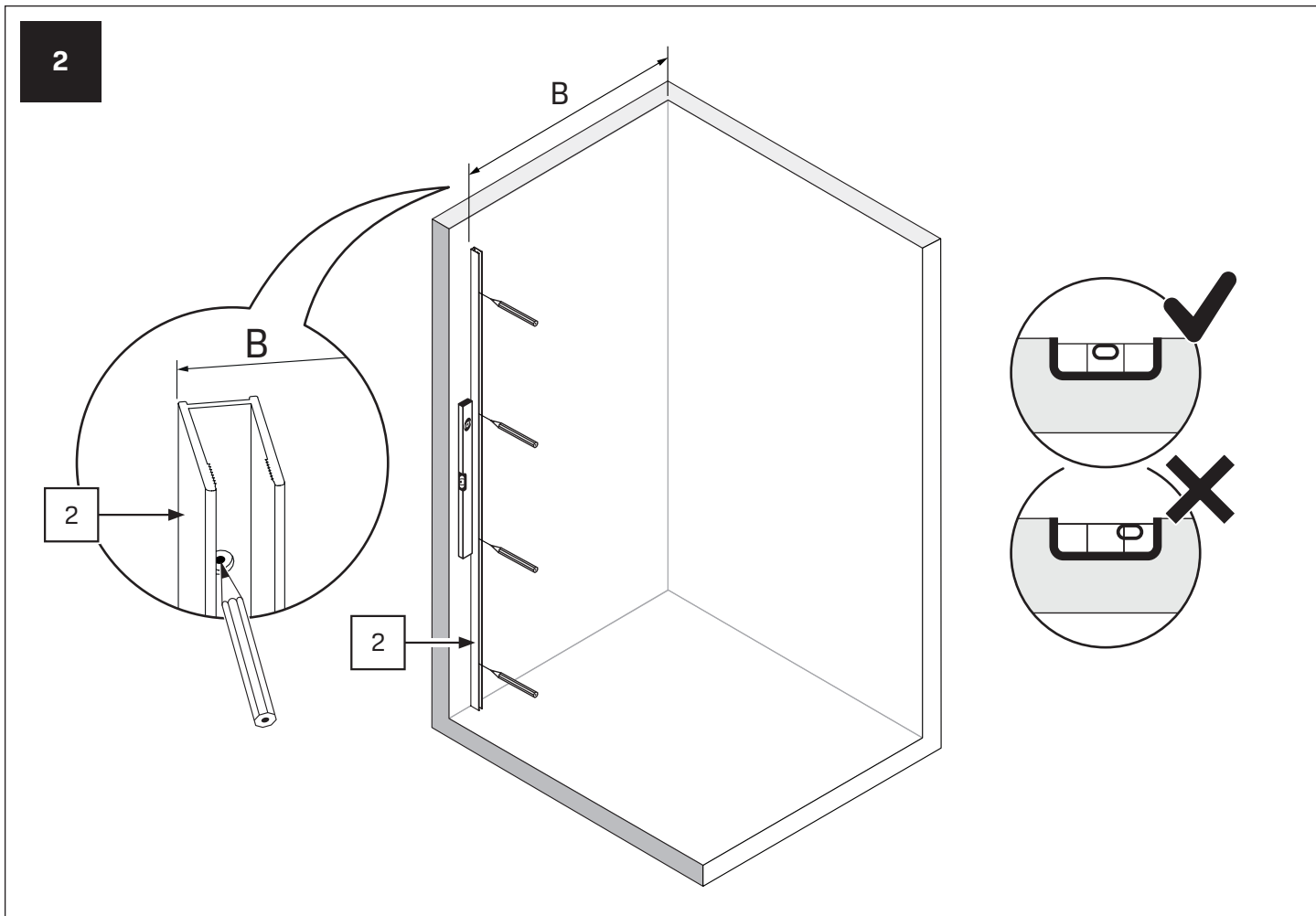
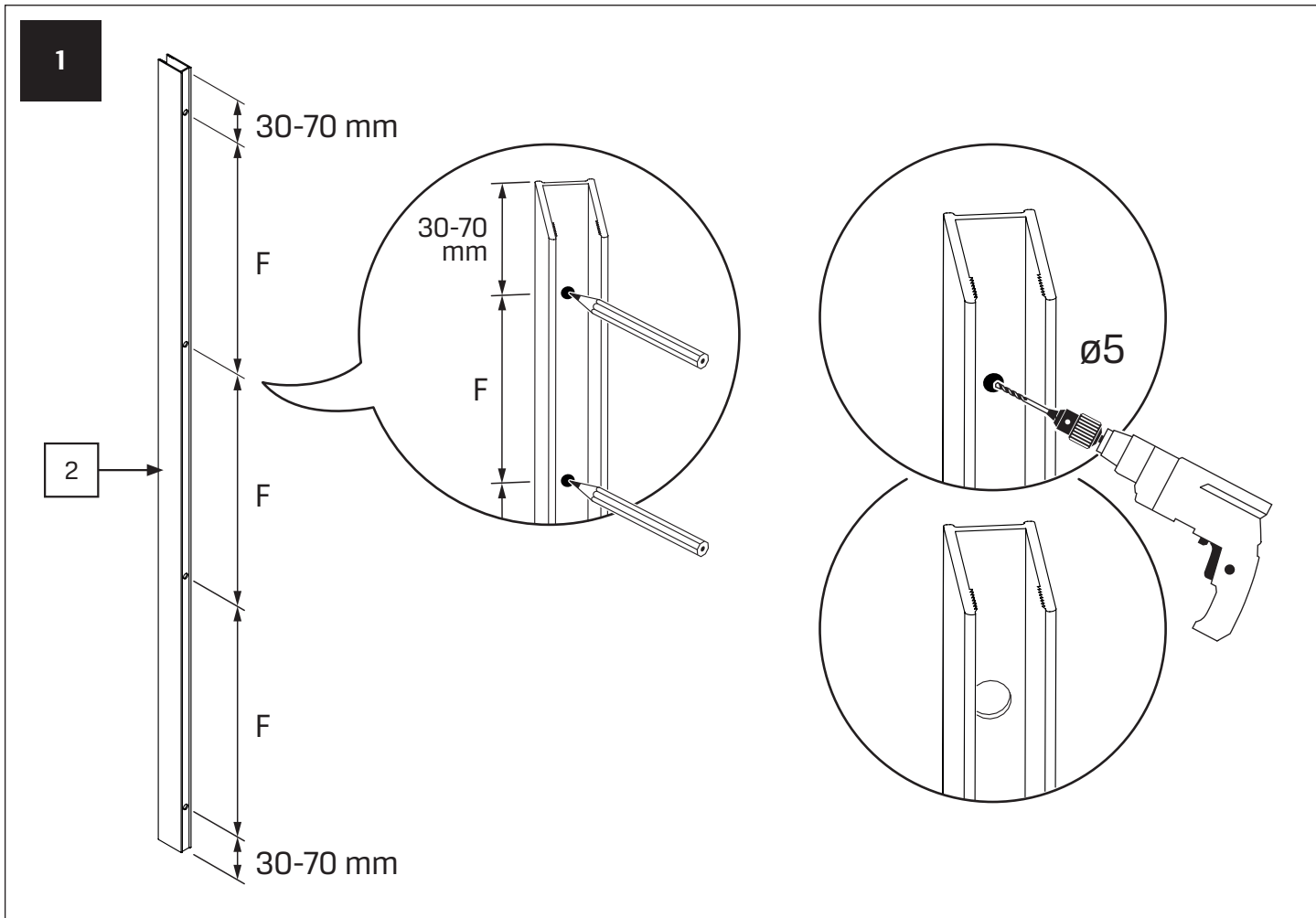


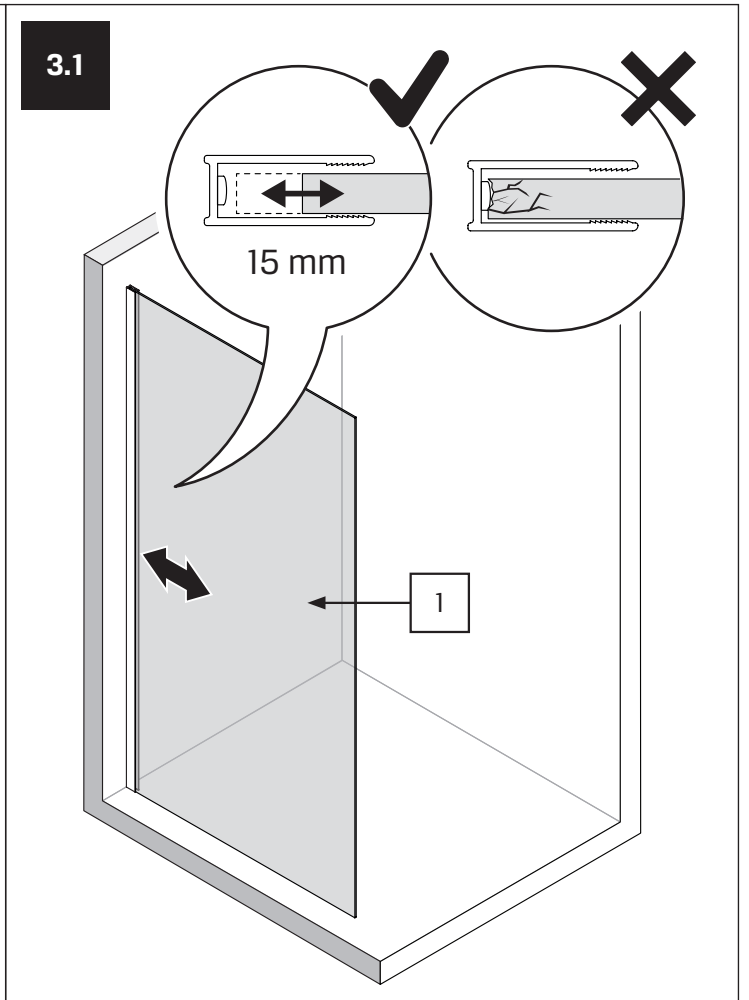
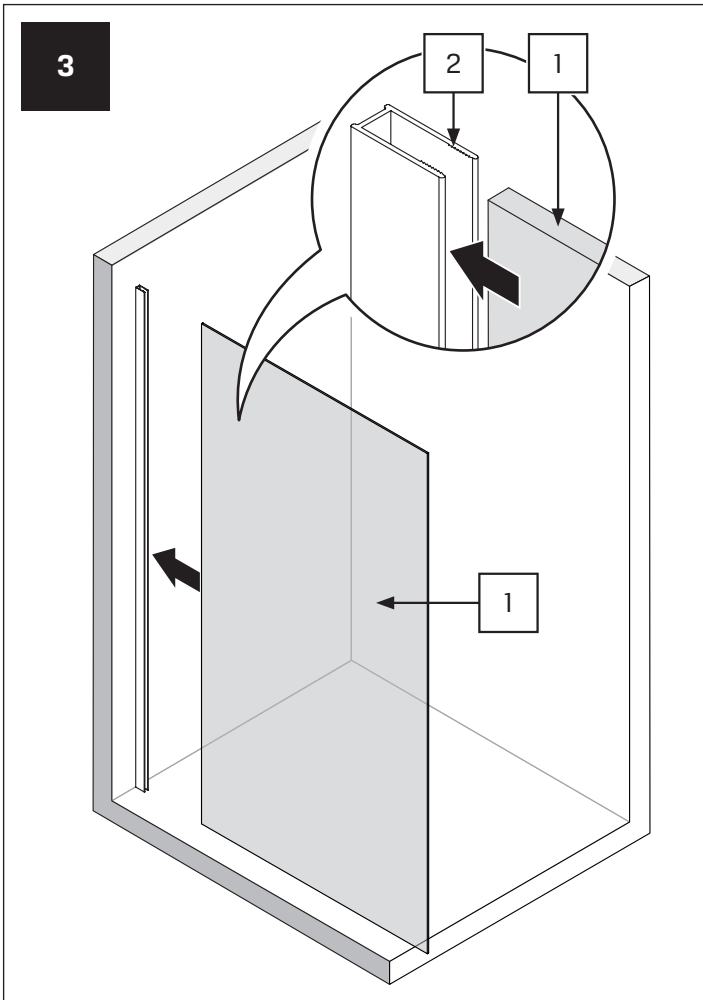
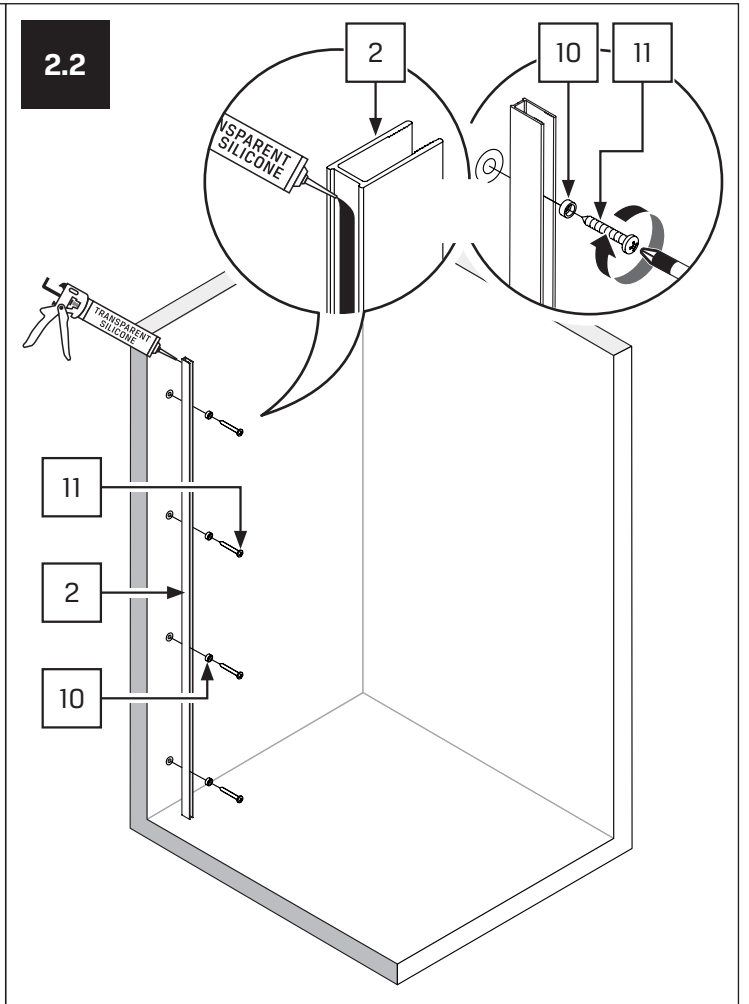
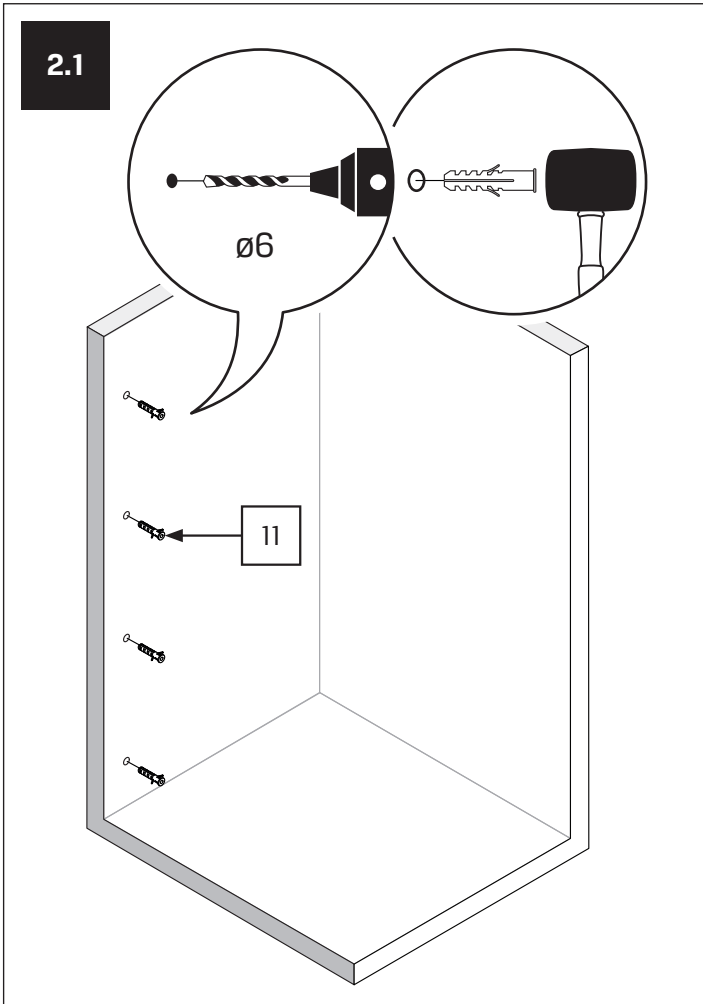


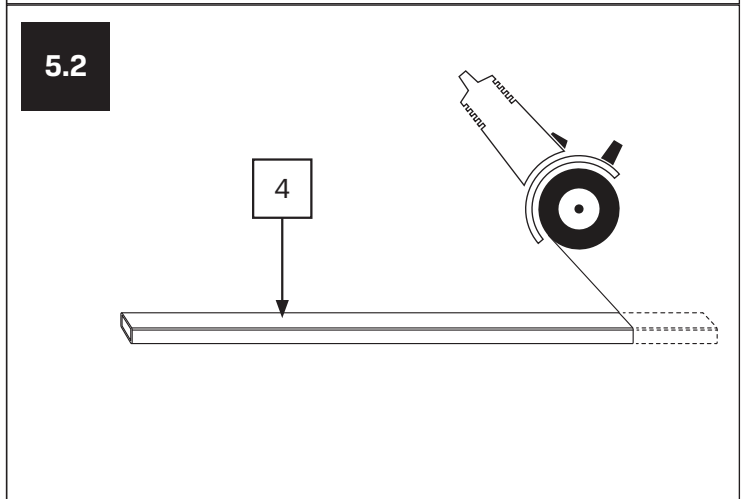
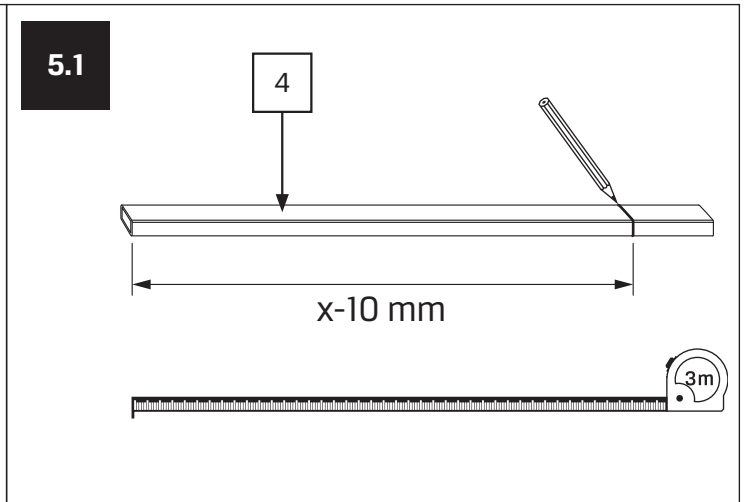
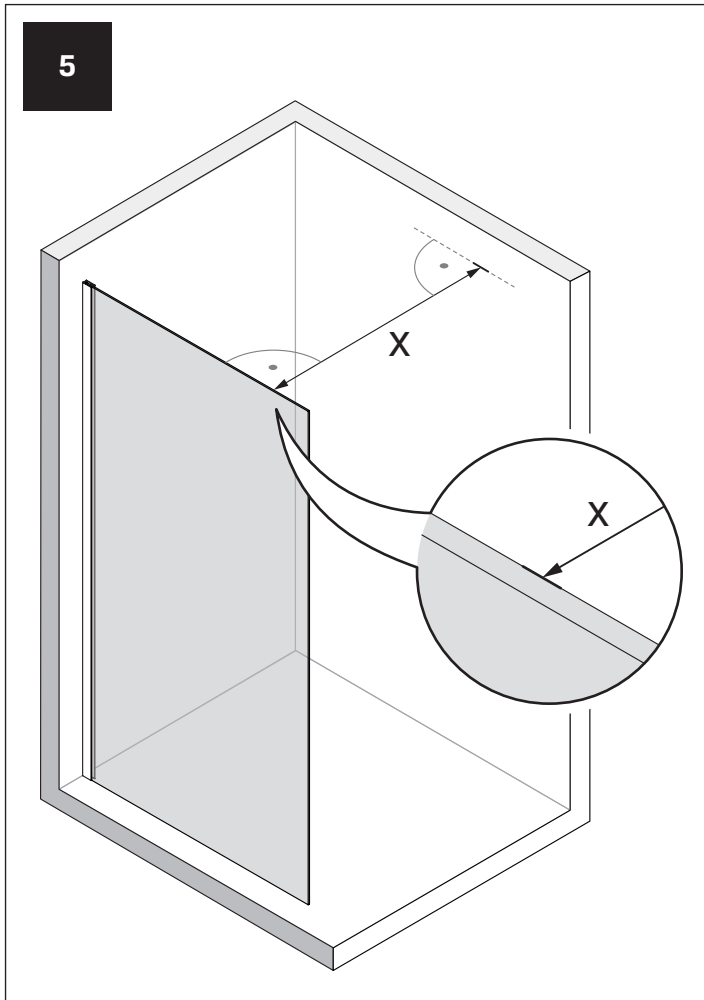
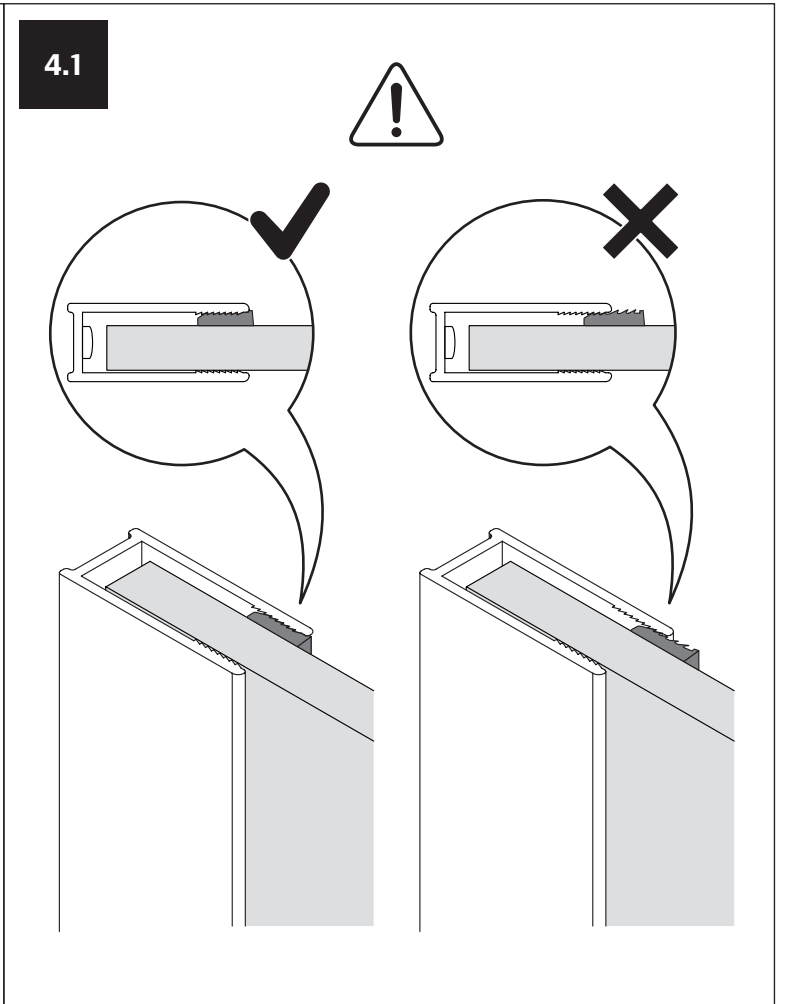
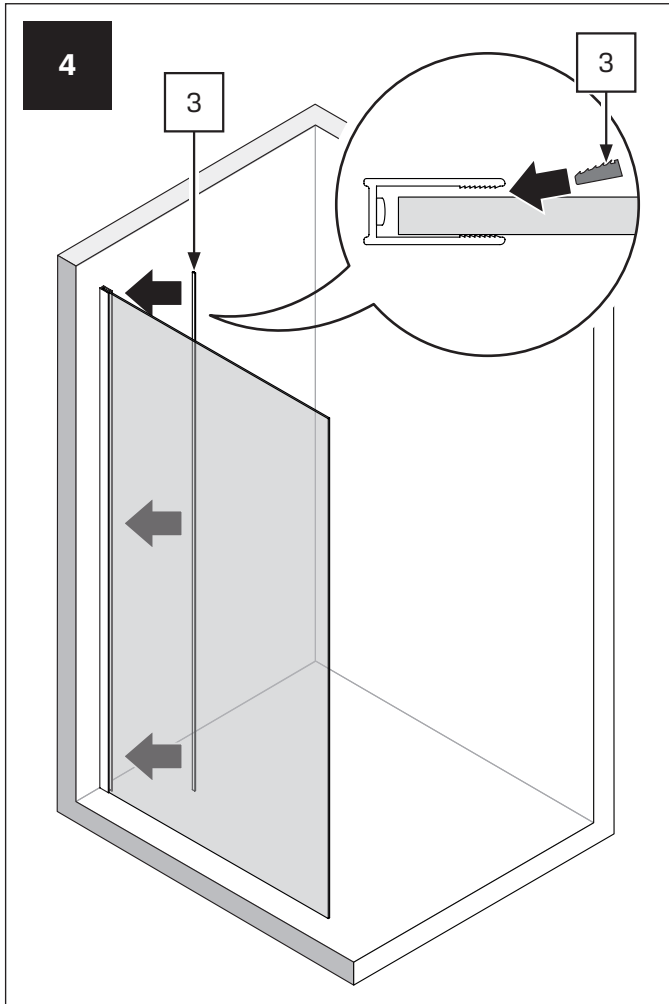
**TABELA NIE DOTYCZY KABIN NA WYMIAR!  
THE TABLE DOES NOT INCLUDE CUSTOM-MADE ENCLOSURES!**

Gabaryty kabin **na wymiar** znajdują się na rysunku w zamówieniu.  
Dimensions of the **custom-made** cabin are in the product order.

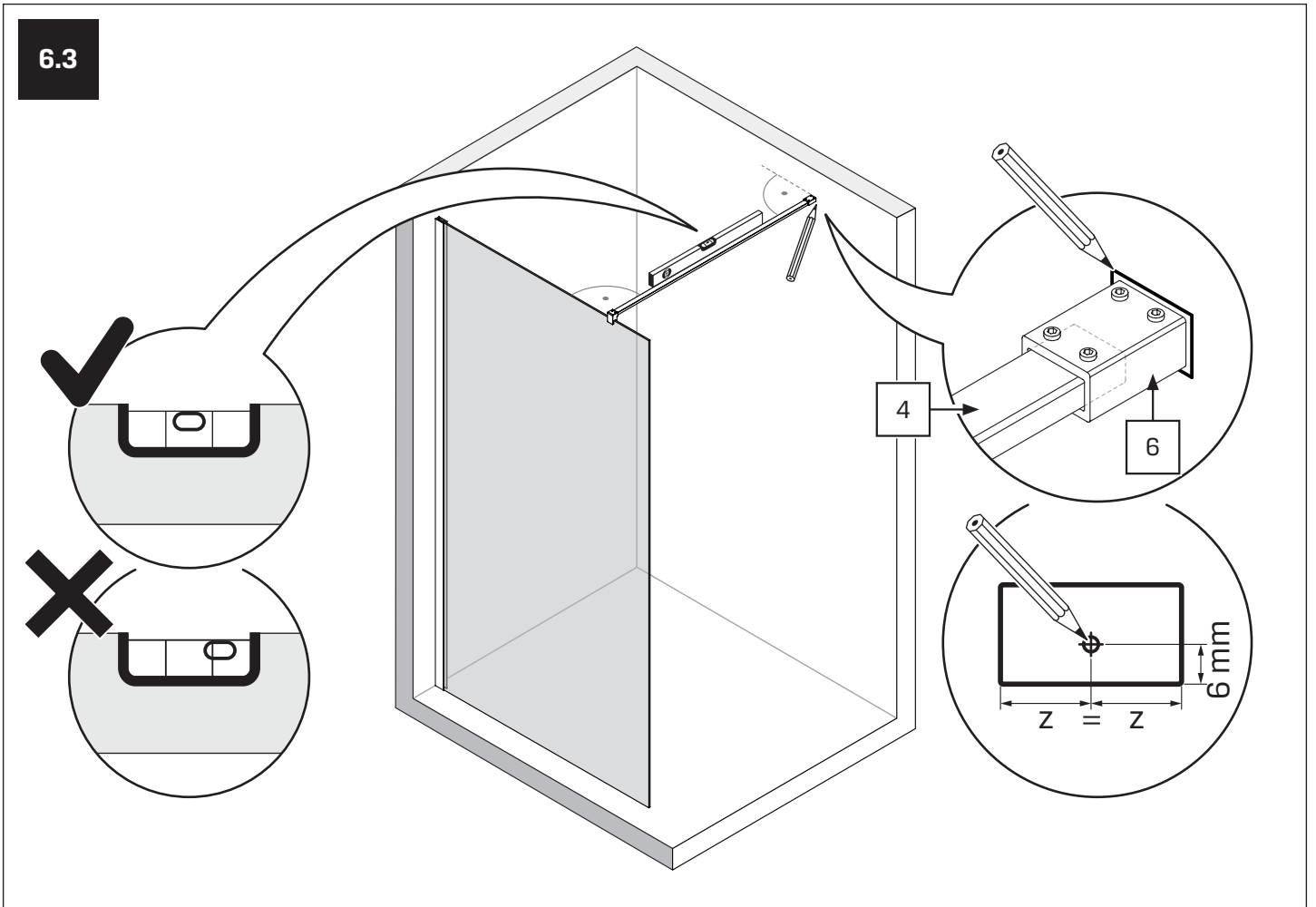
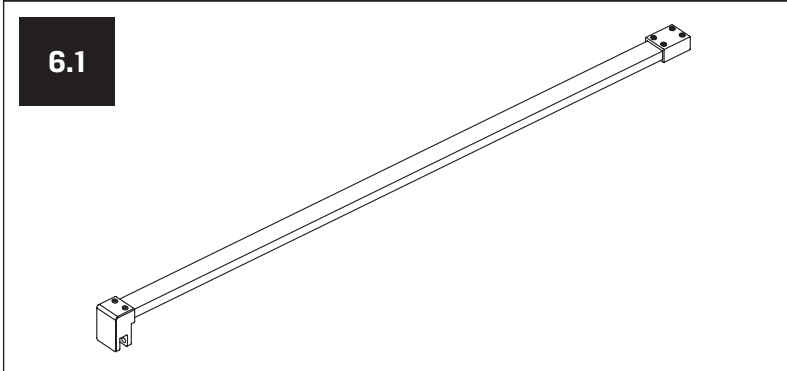
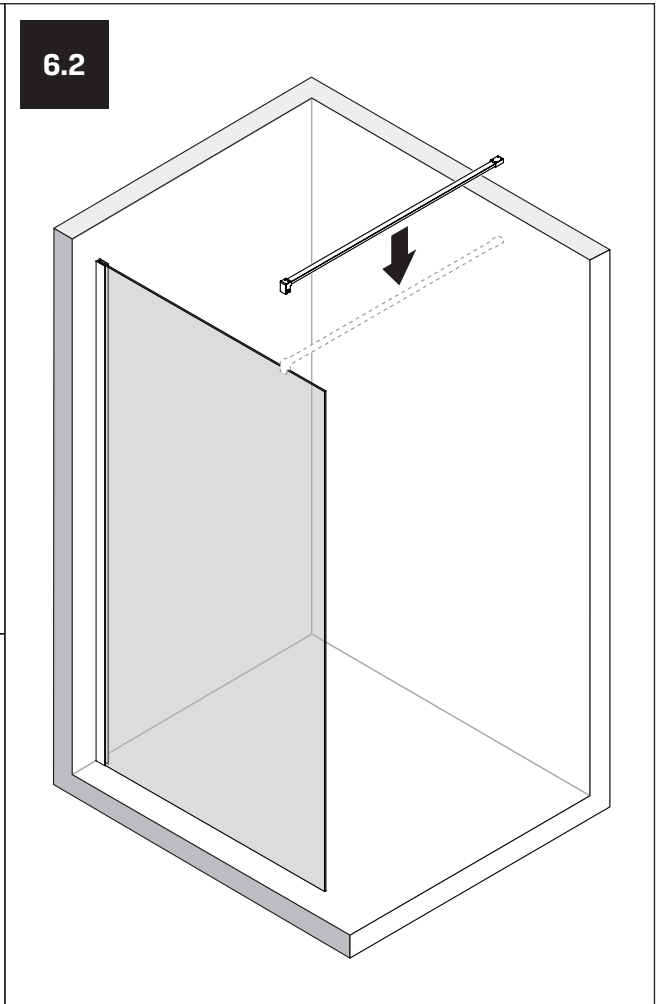
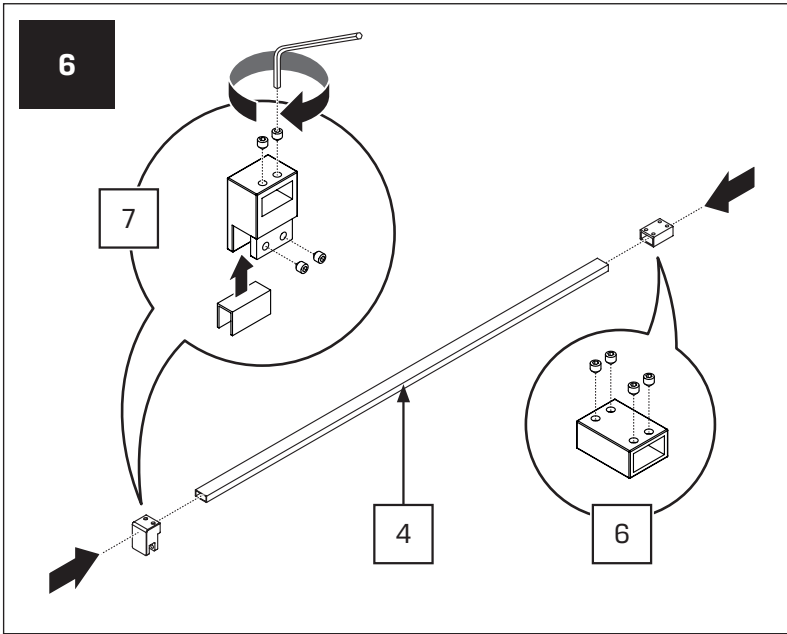
WYMIAR	A	H
80x200	77,7 - 79,2	200
90x200	87,7 - 89,2	200
100x200	97,7 - 99,2	200
110x200	107,7 - 109,2	200
120x200	117,7 - 119,2	200



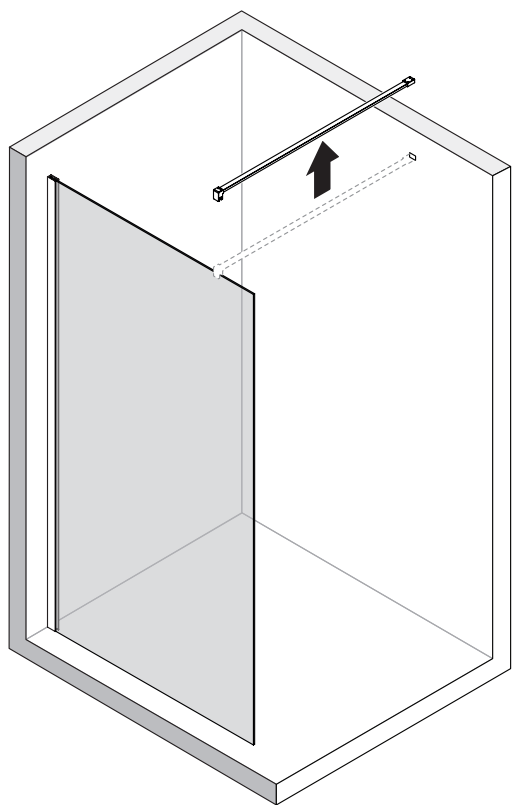




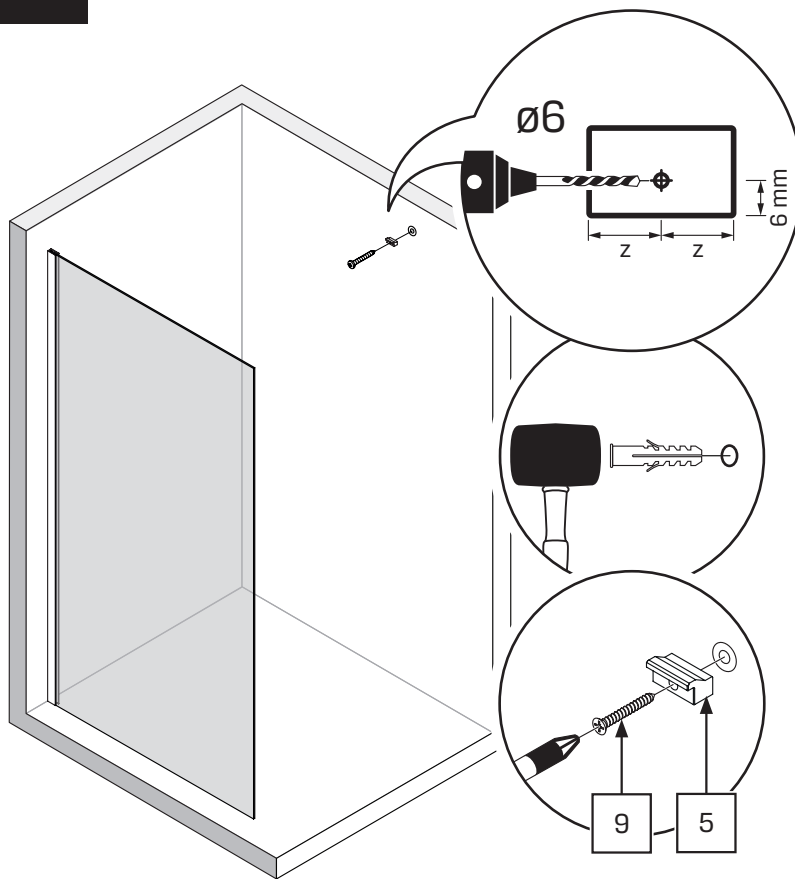




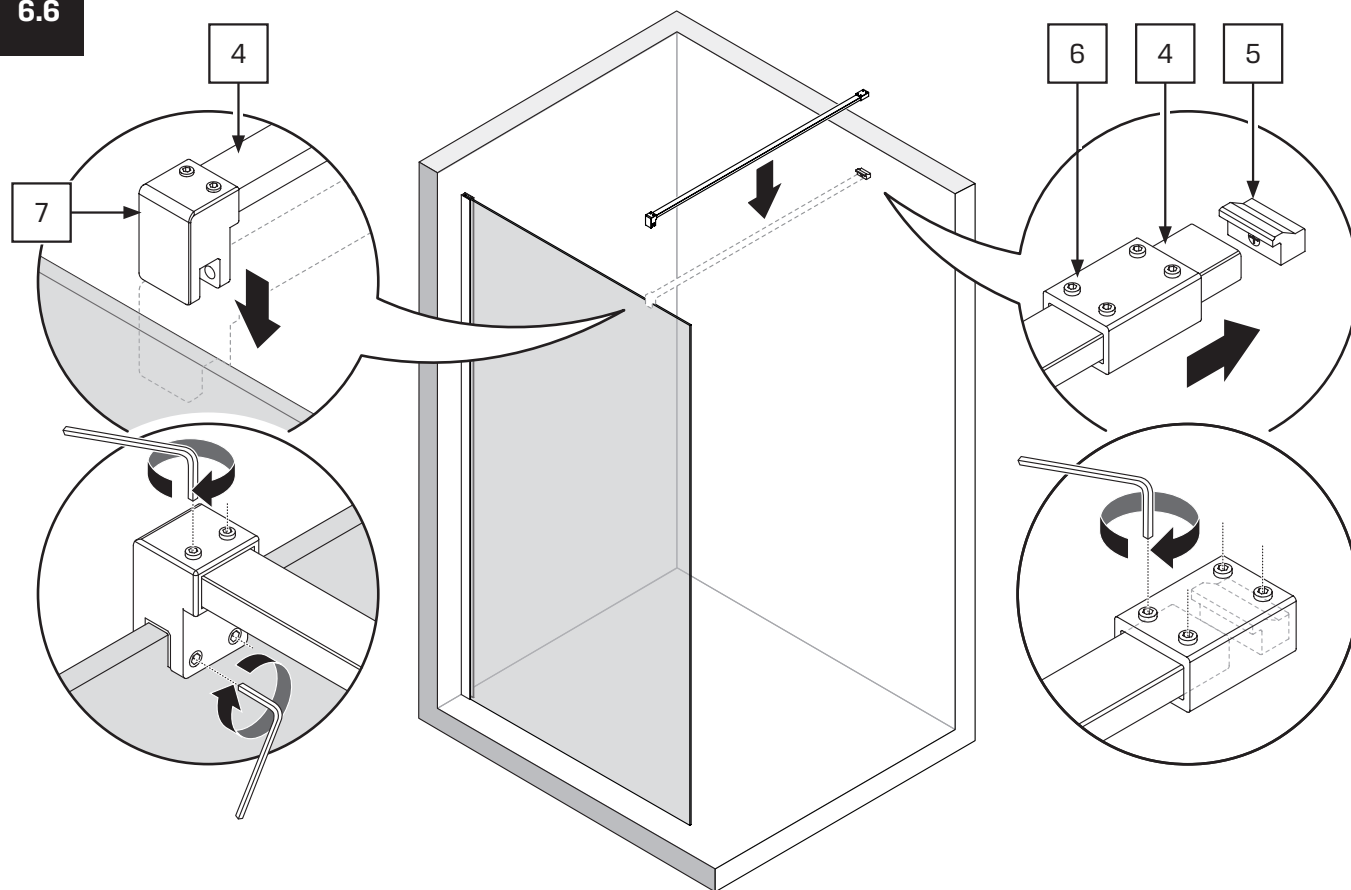
6.4



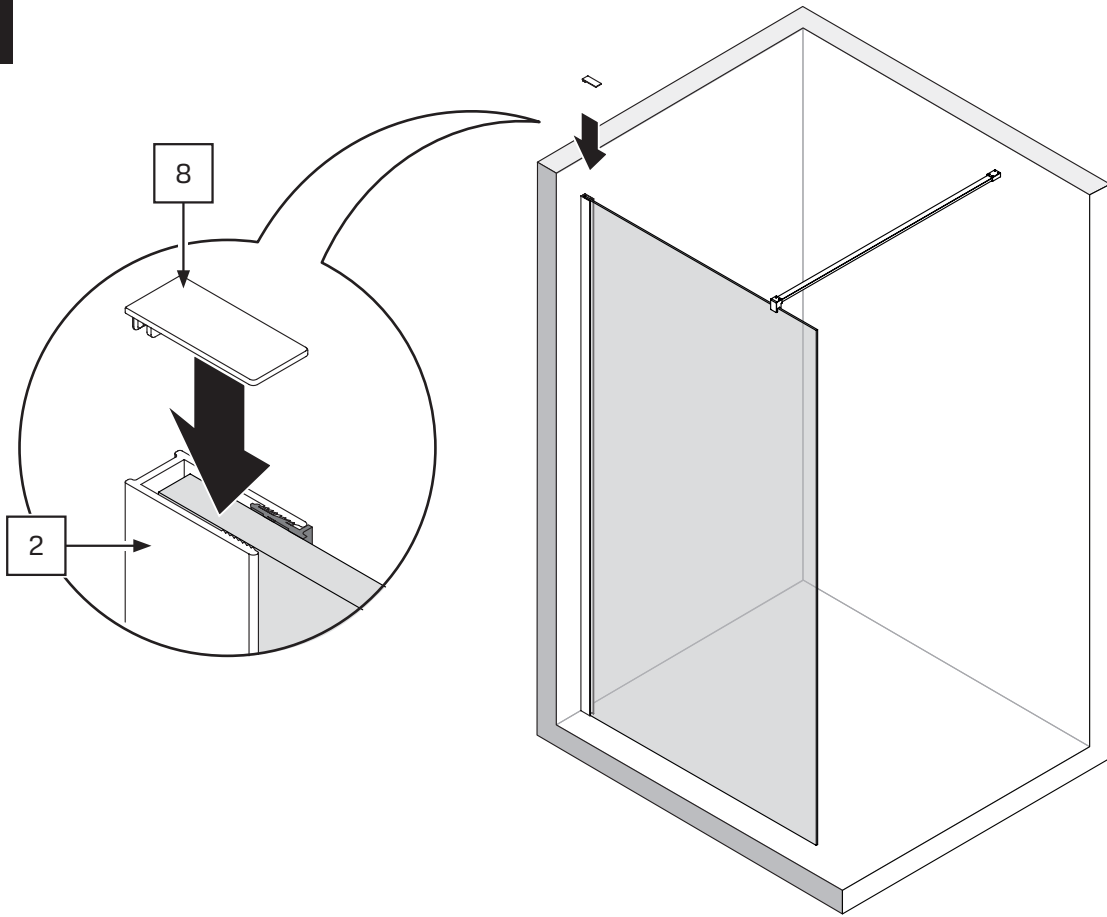
6.5



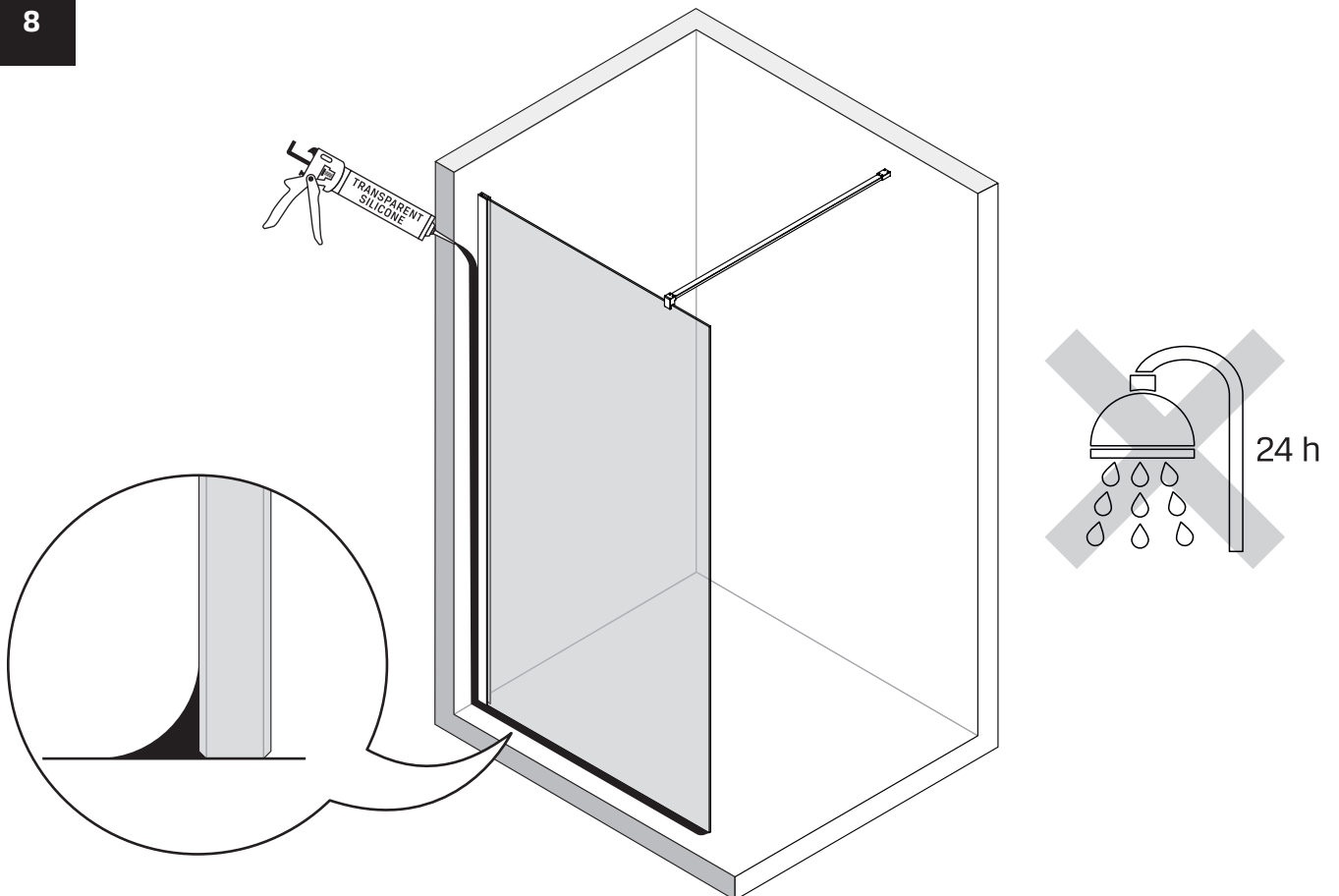
6.6



7



8



wellneo 

**NEW TRENDY Sp. z o.o.**

E-mail: [serwis@newtrendy.pl](mailto:serwis@newtrendy.pl)

[www.newtrendy.pl](http://www.newtrendy.pl)