

SWING

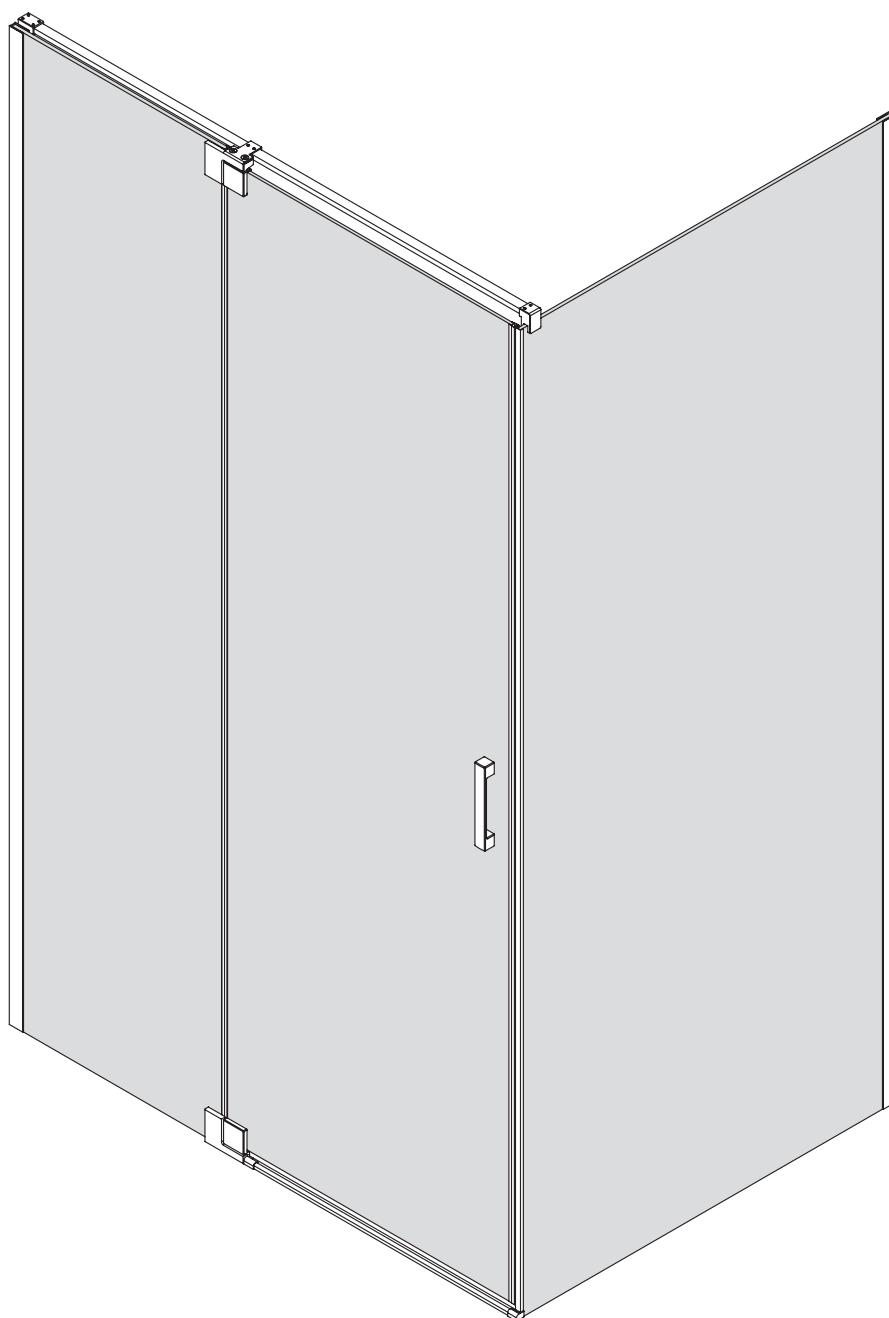
NEW TRENDY Sp. z o.o.

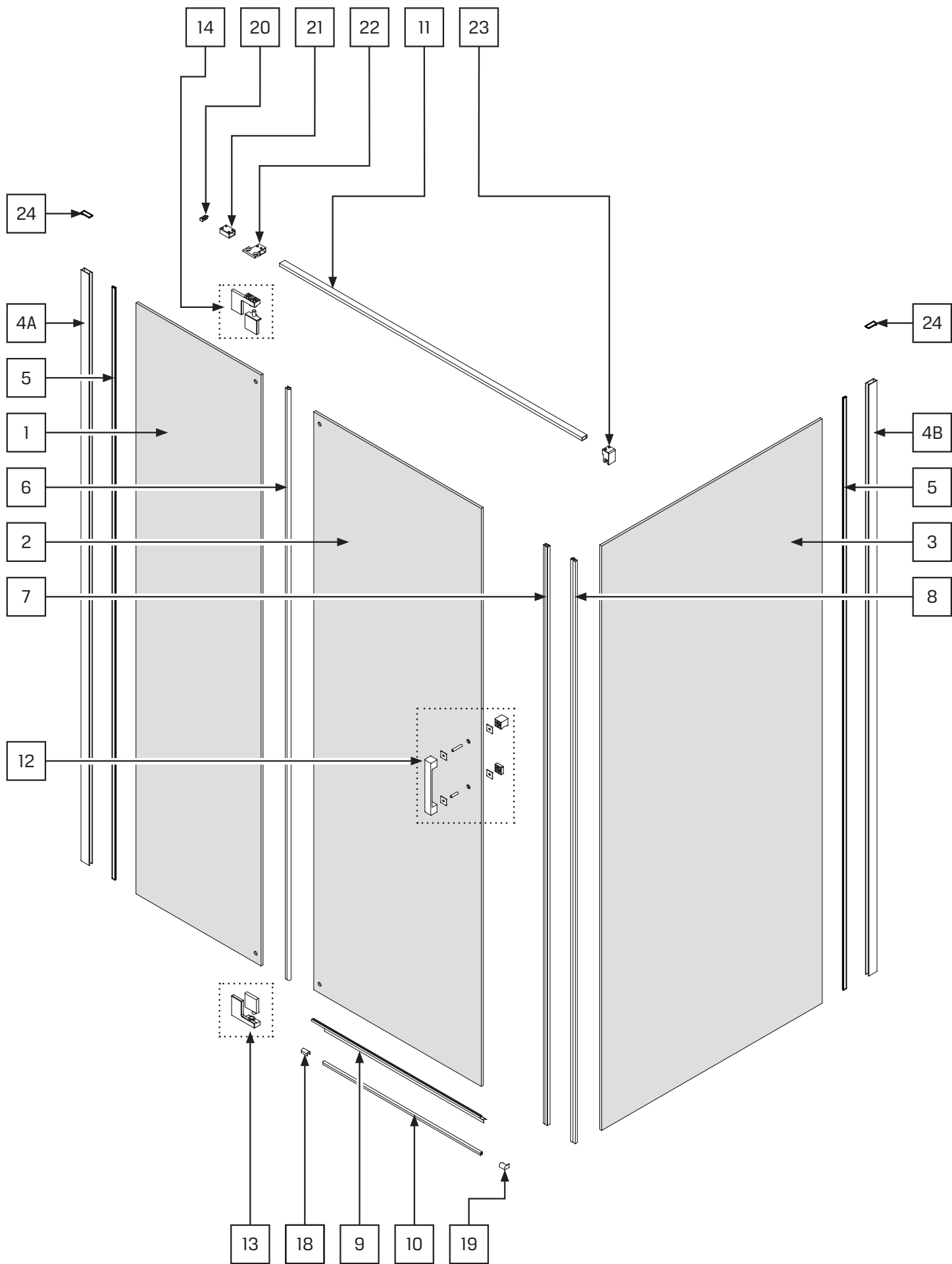
ul. Taszarowo 18
62-100 Wągrowiec
Tel. 67 262 12 66
E-mail: serwis@newtrendy.pl

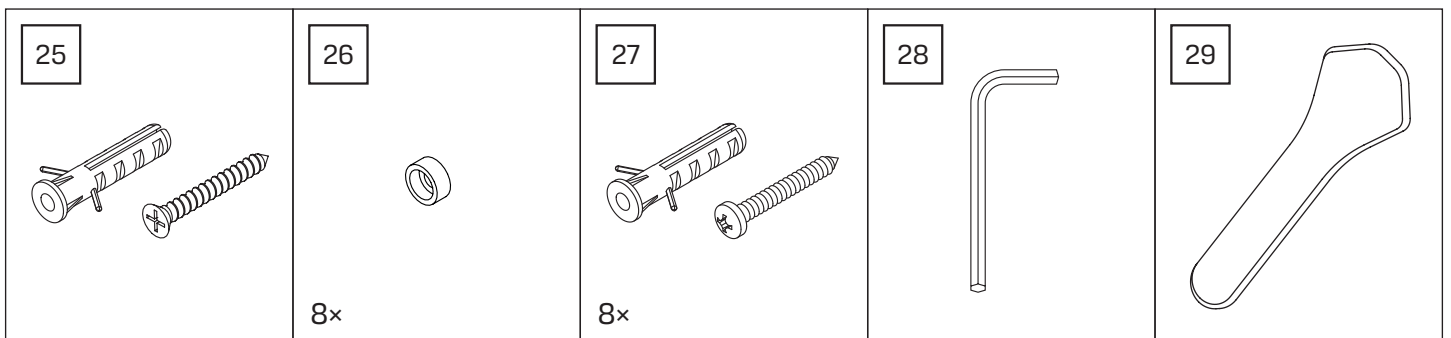
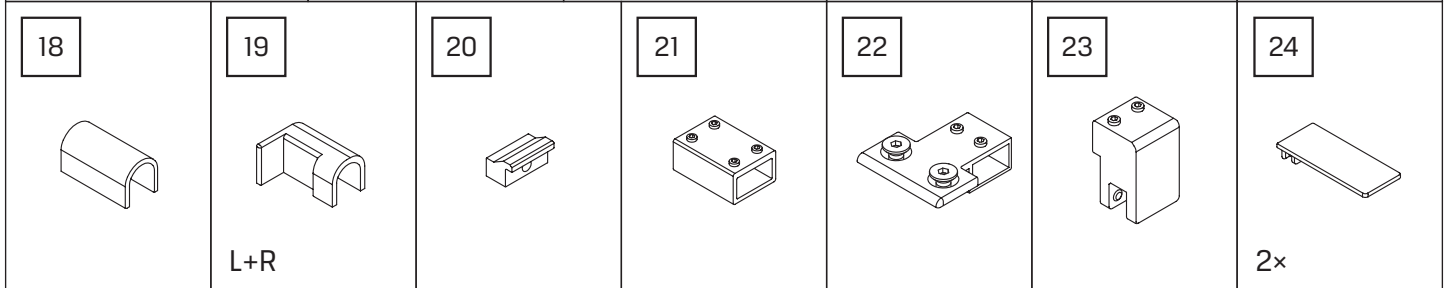
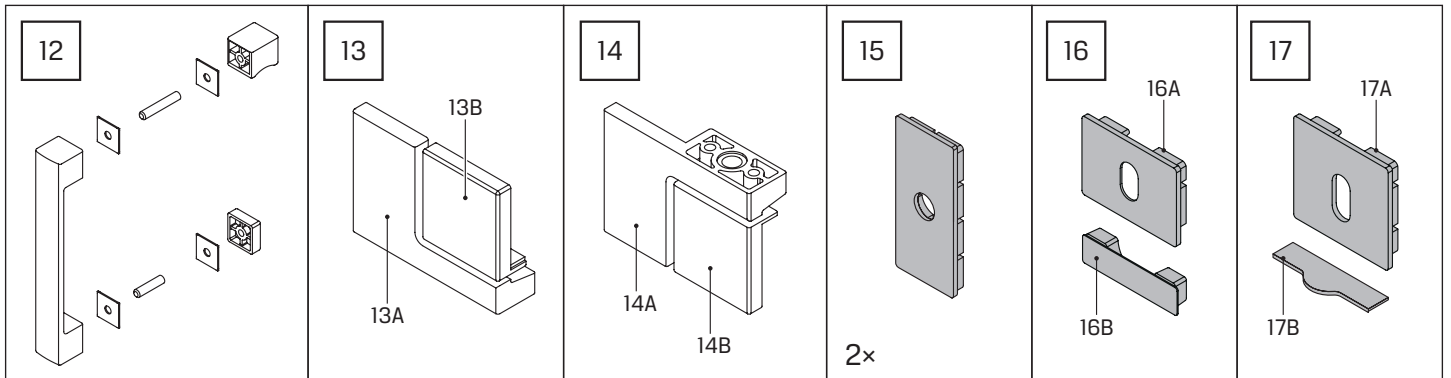
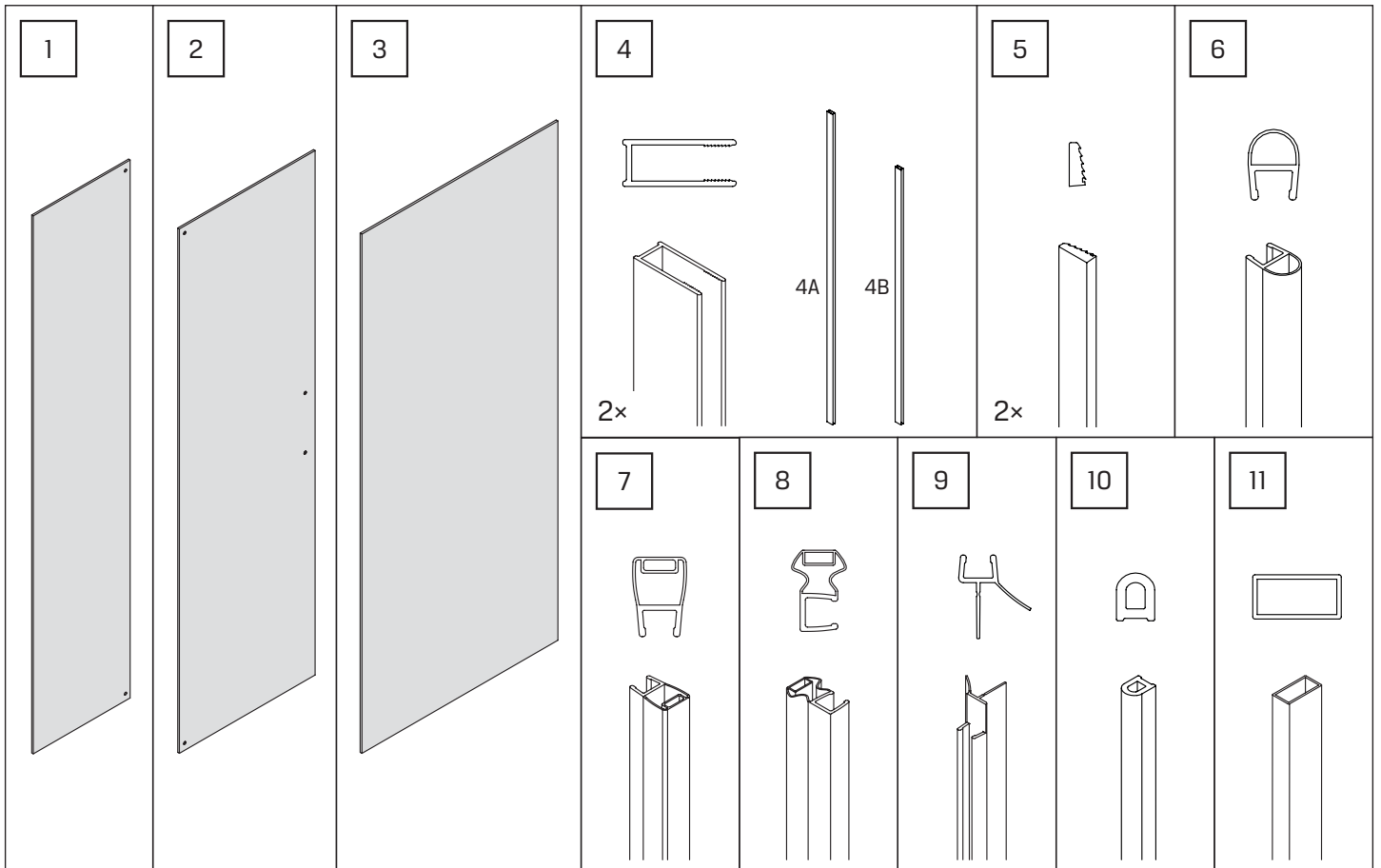
wellneo 

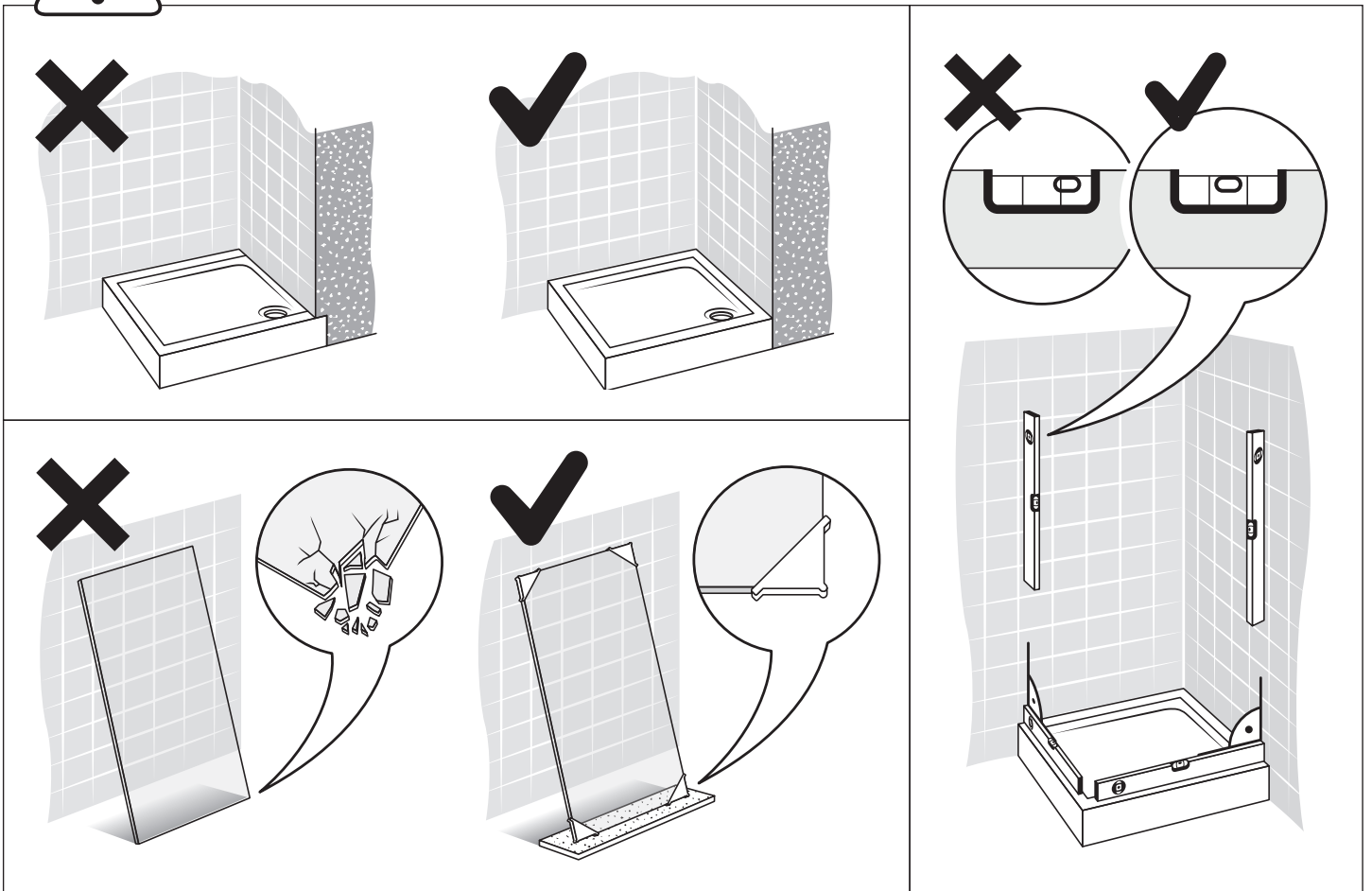
I-0839

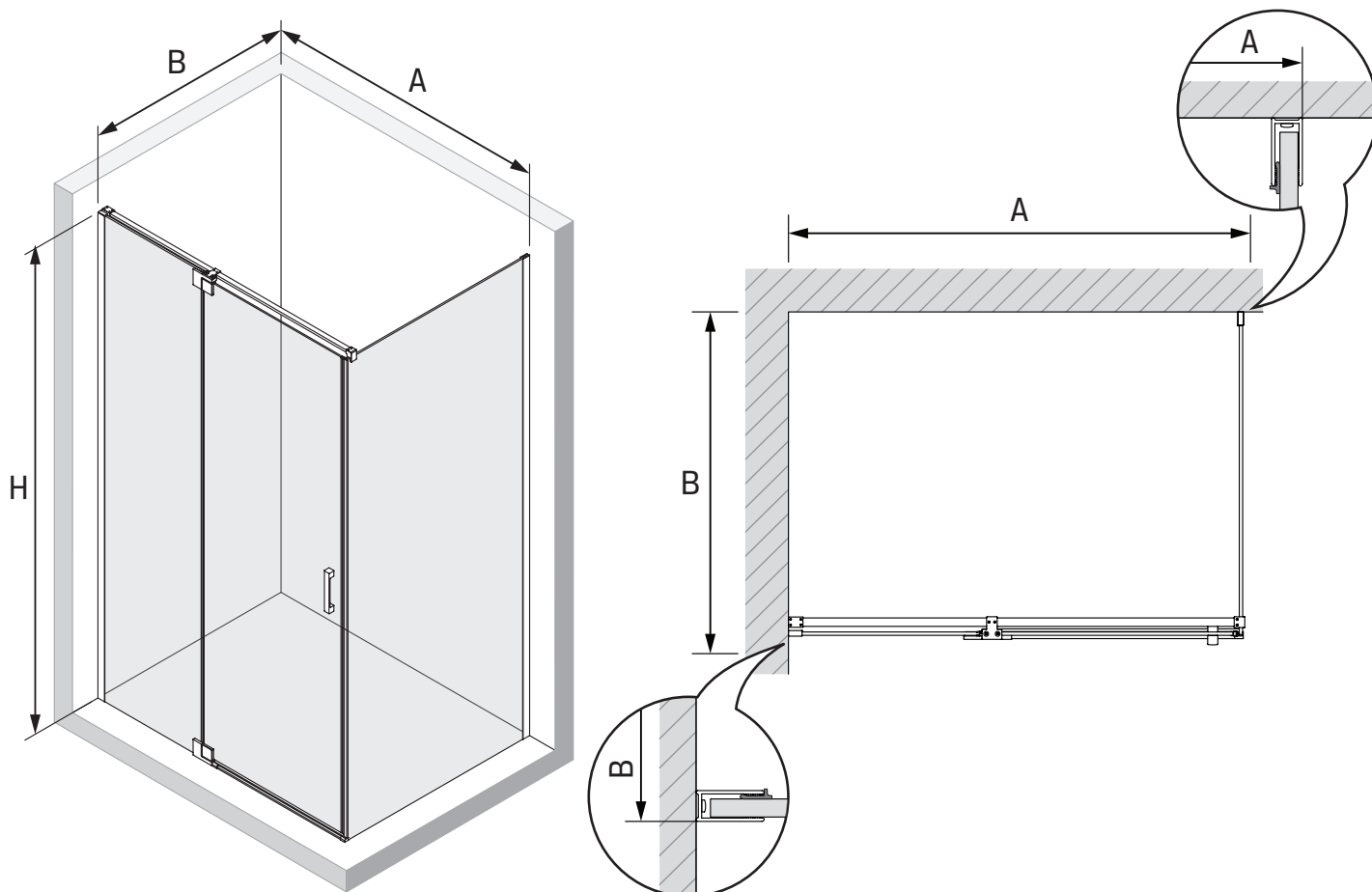
v. 02









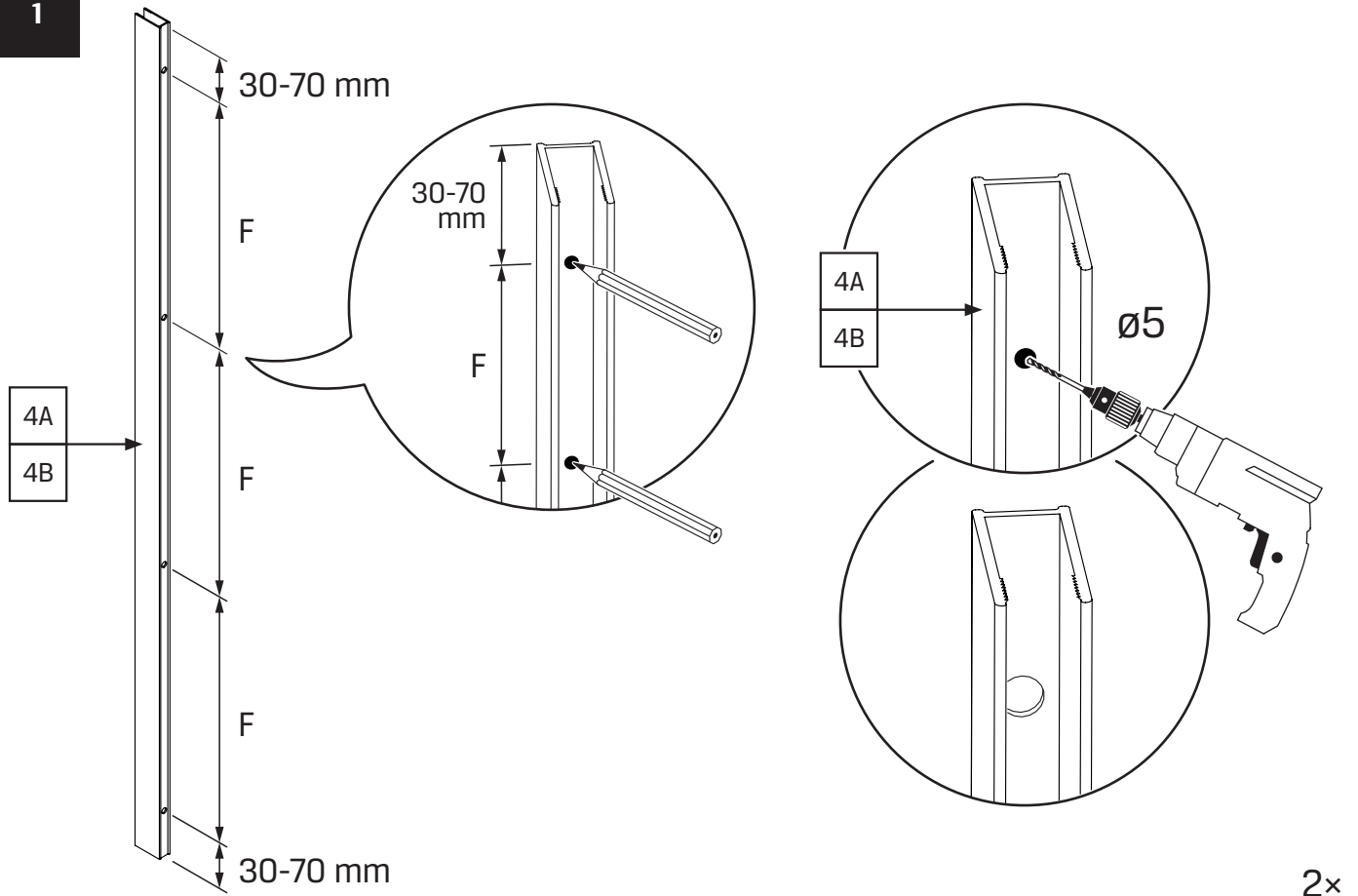


**TABELA NIE DOTYCZY KABIN NA WYMIAR!
THE TABLE DOES NOT INCLUDE CUSTOM-MADE ENCLOSURES!**

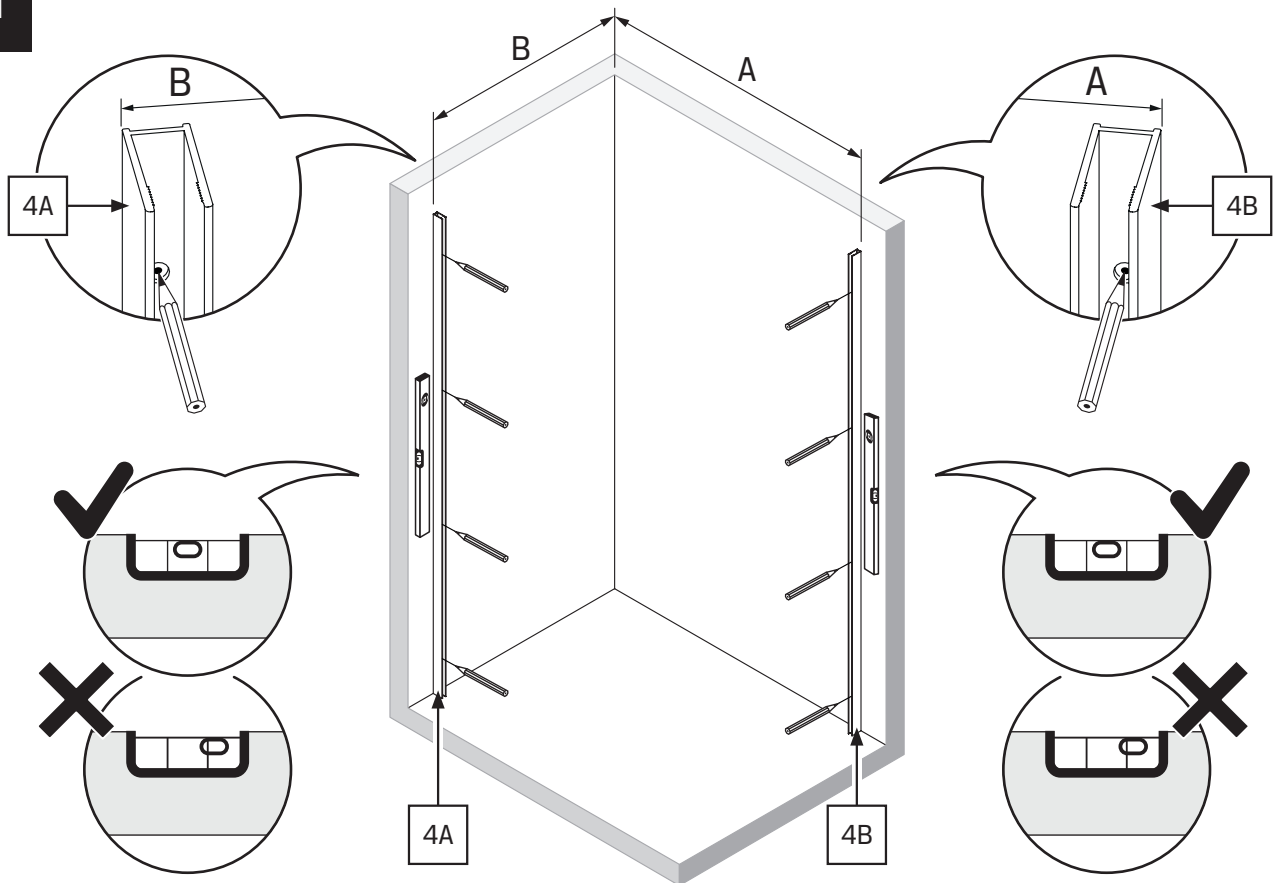
Gabaryty kabin **na wymiar** znajdują się na rysunku w zamówieniu.
Dimensions of the **custom-made** cabin are in the product order.

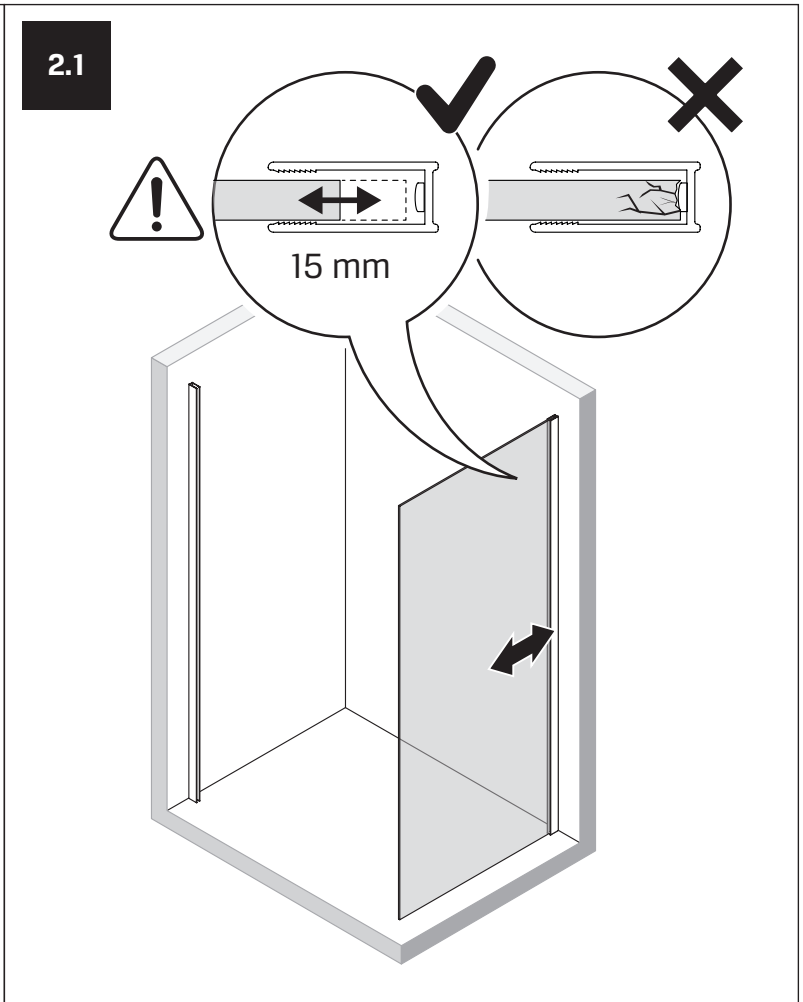
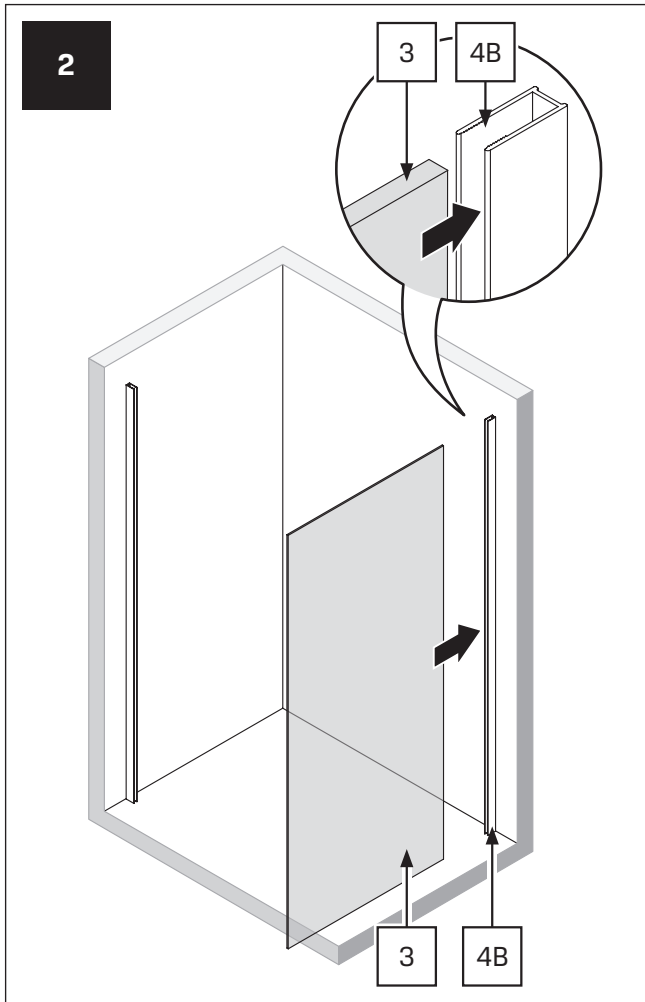
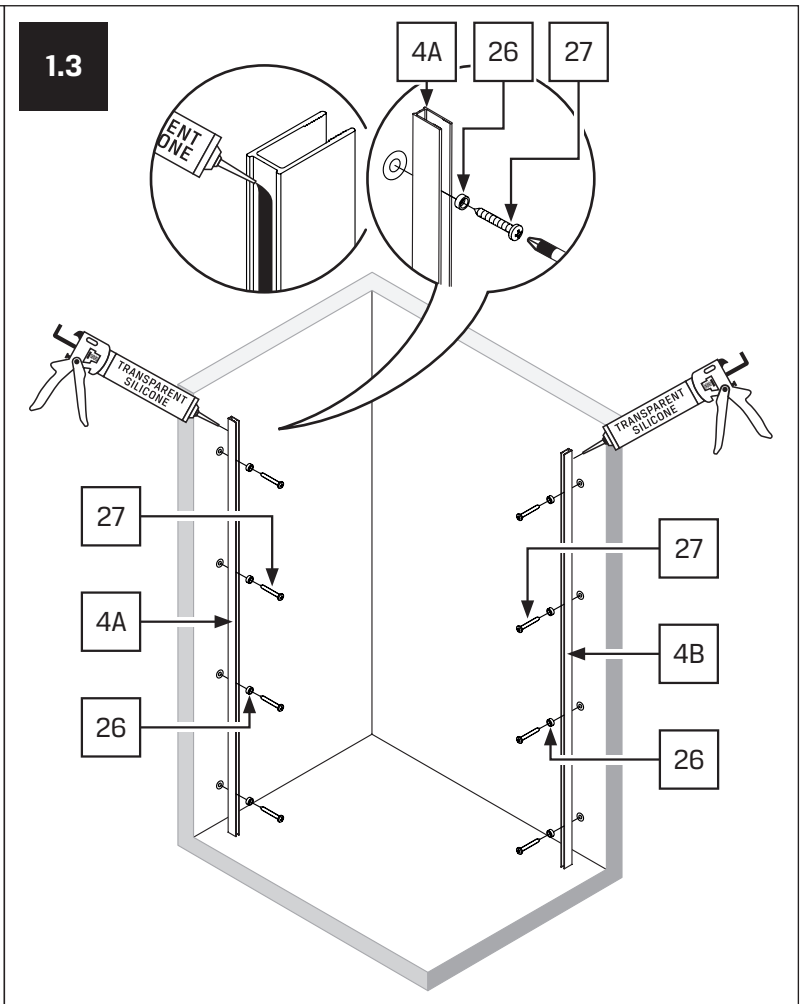
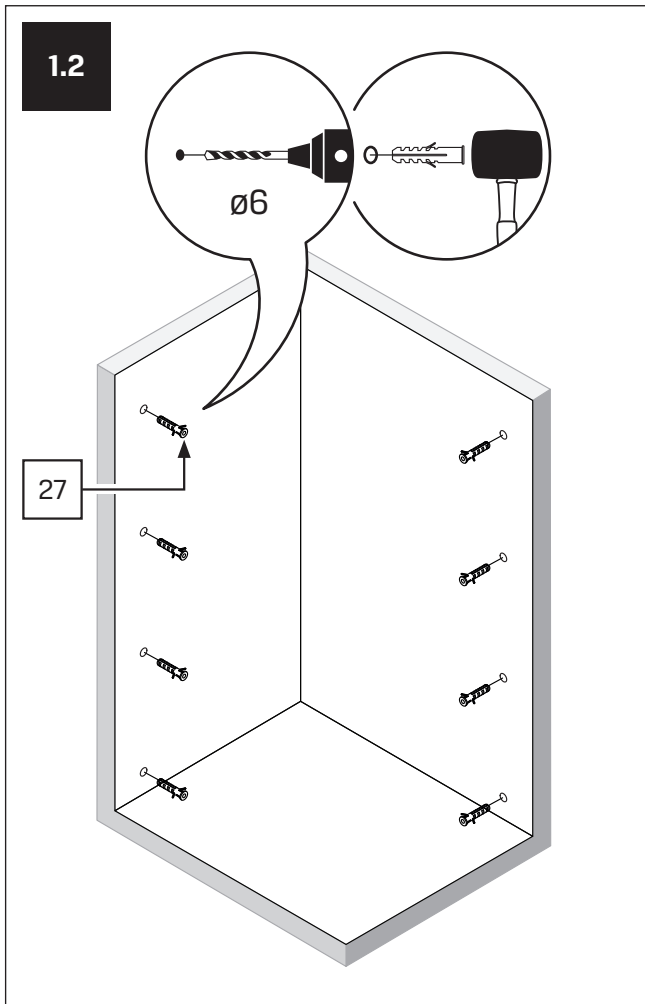
WYMIAR	A	B	H
100x80x200	98,5 - 100	78,5 - 80	200
110x80x200	108,5 - 110	78,5 - 80	200
120x80x200	118,5 - 120	78,5 - 80	200
100x90x200	98,5 - 100	88,5 - 90	200
110x90x200	108,5 - 110	88,5 - 90	200
120x90x200	118,5 - 120	88,5 - 90	200

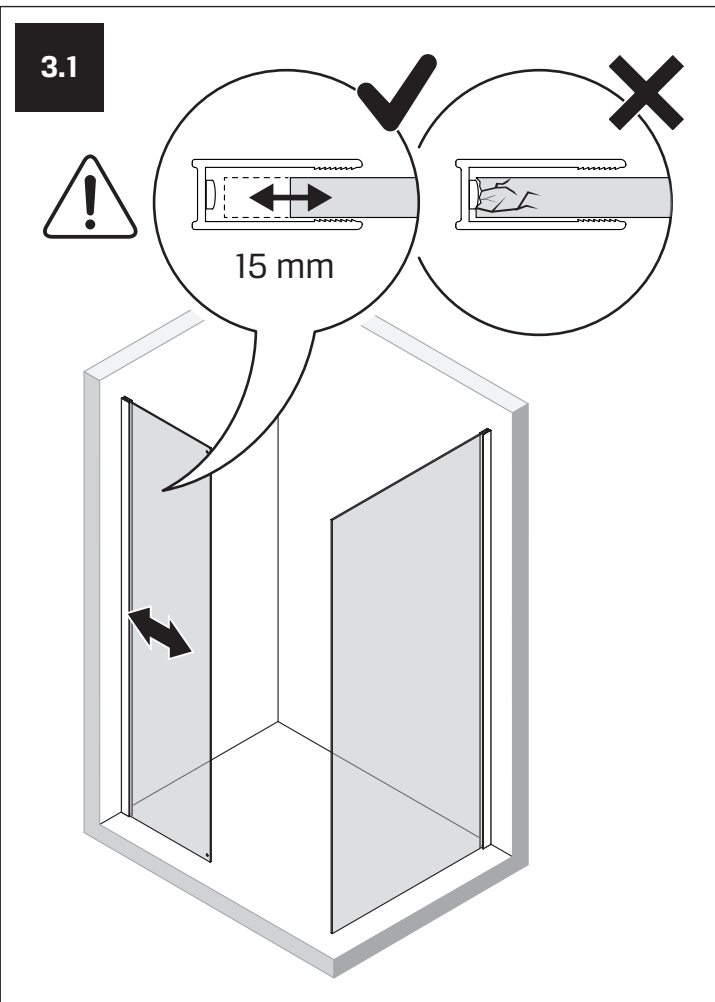
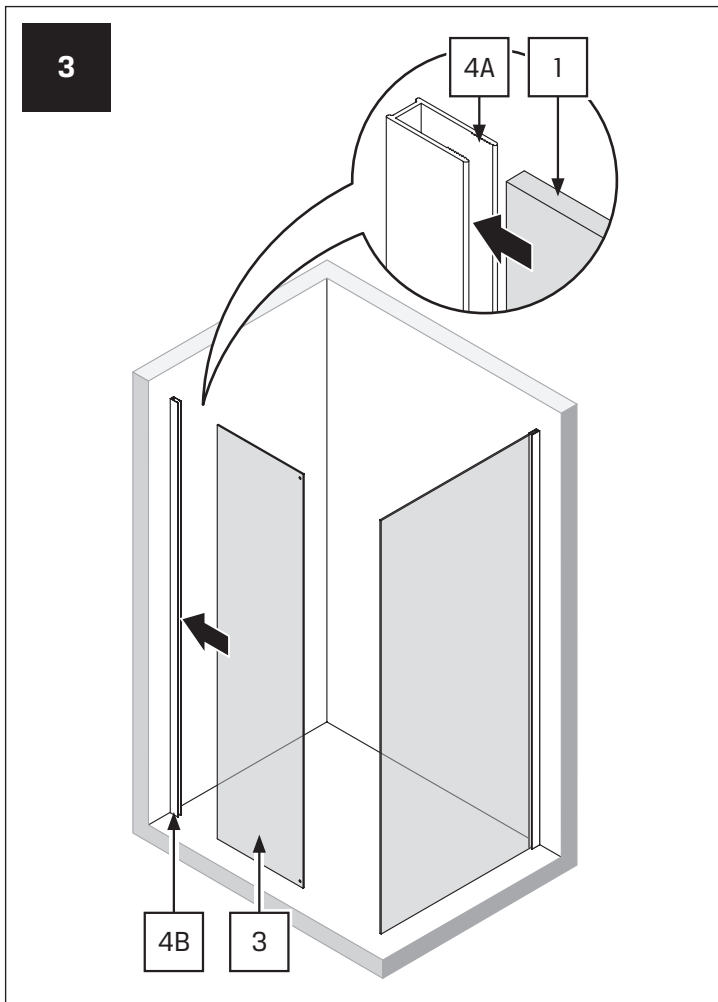
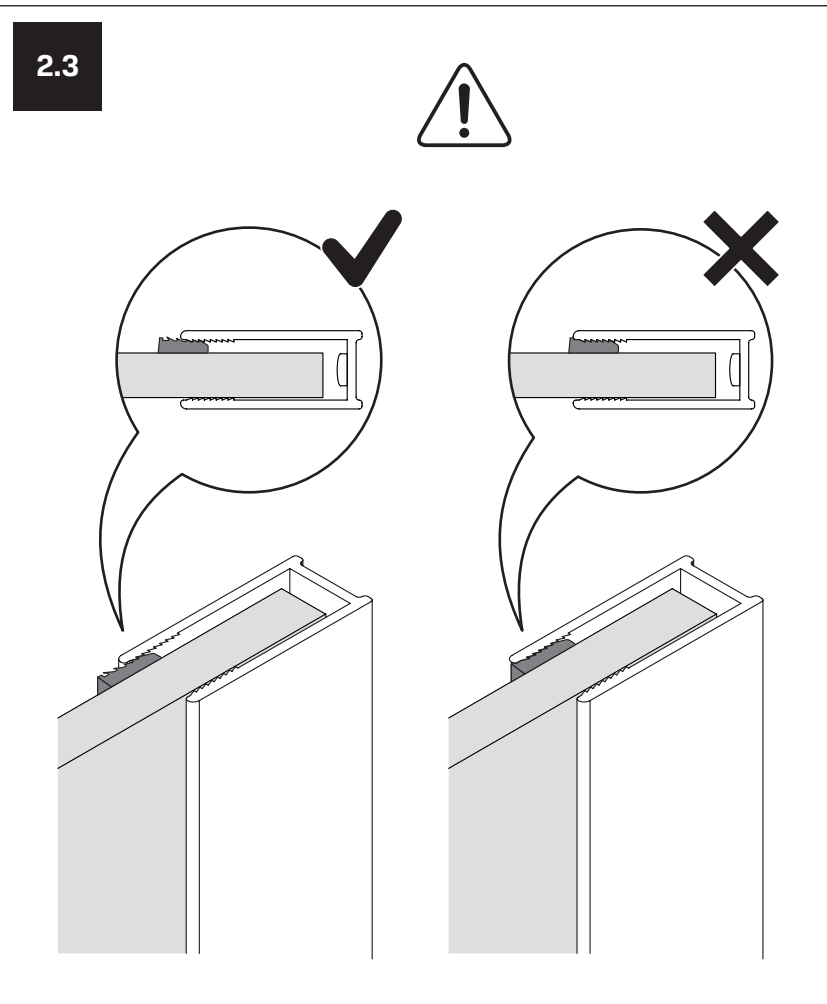
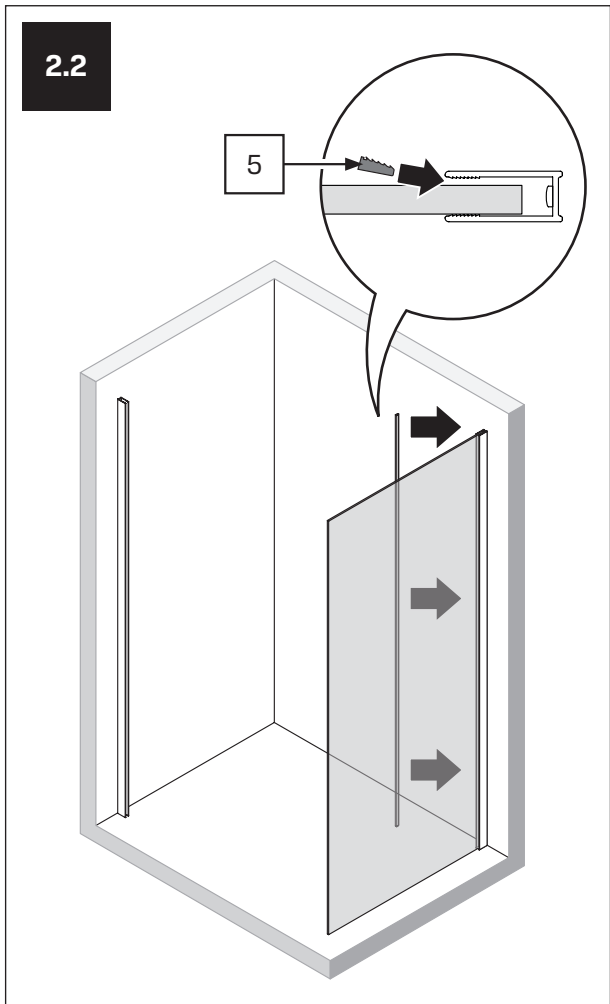
1

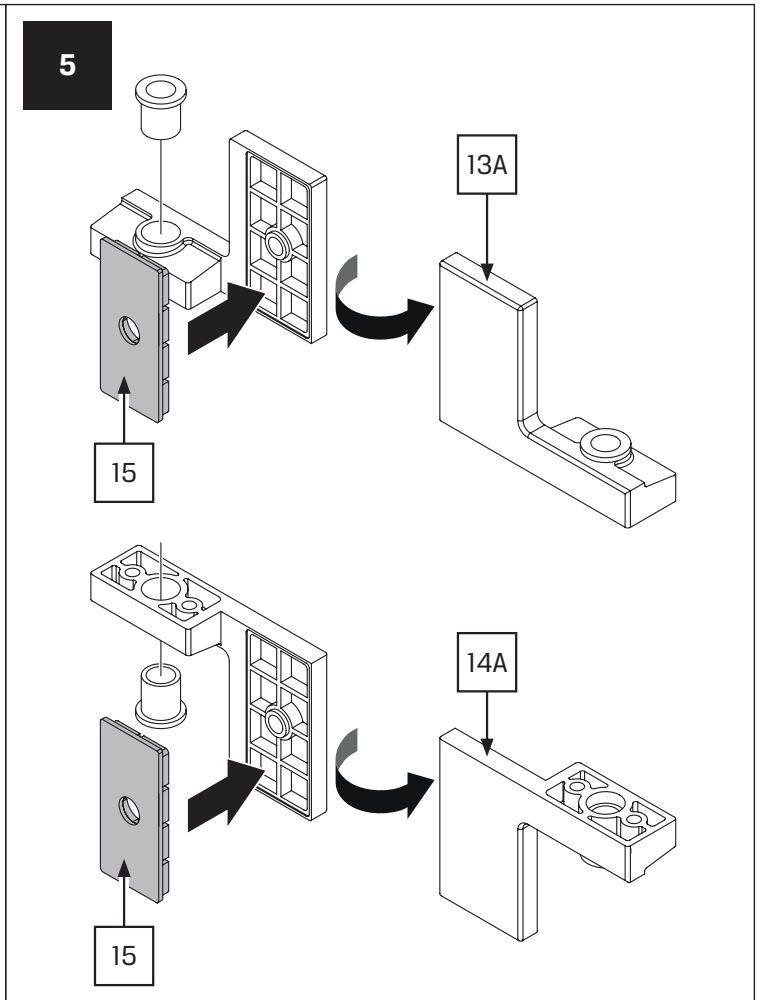
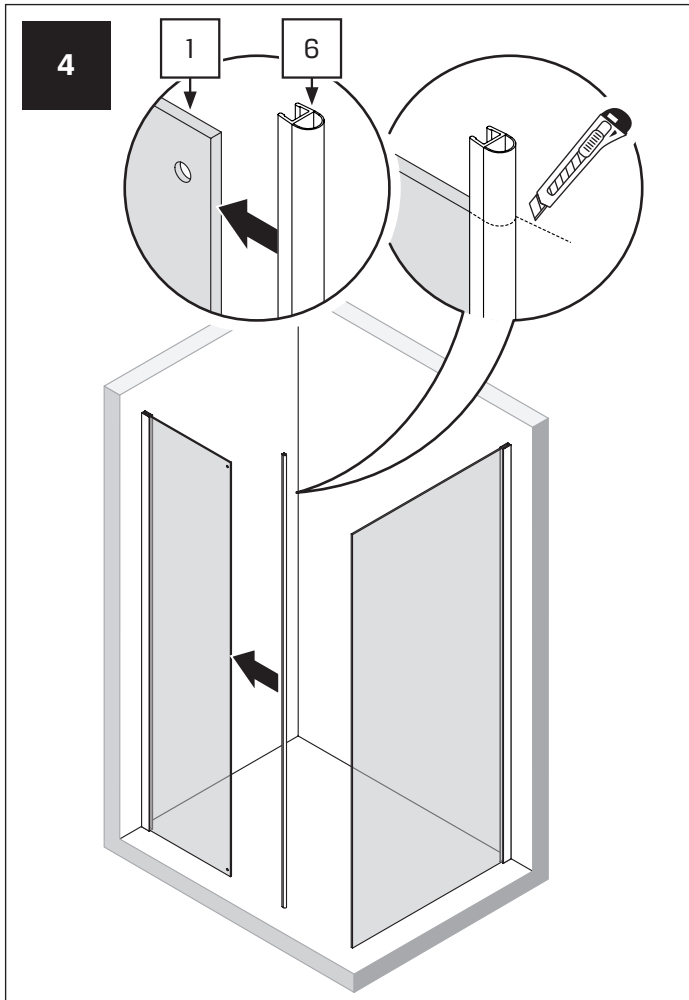
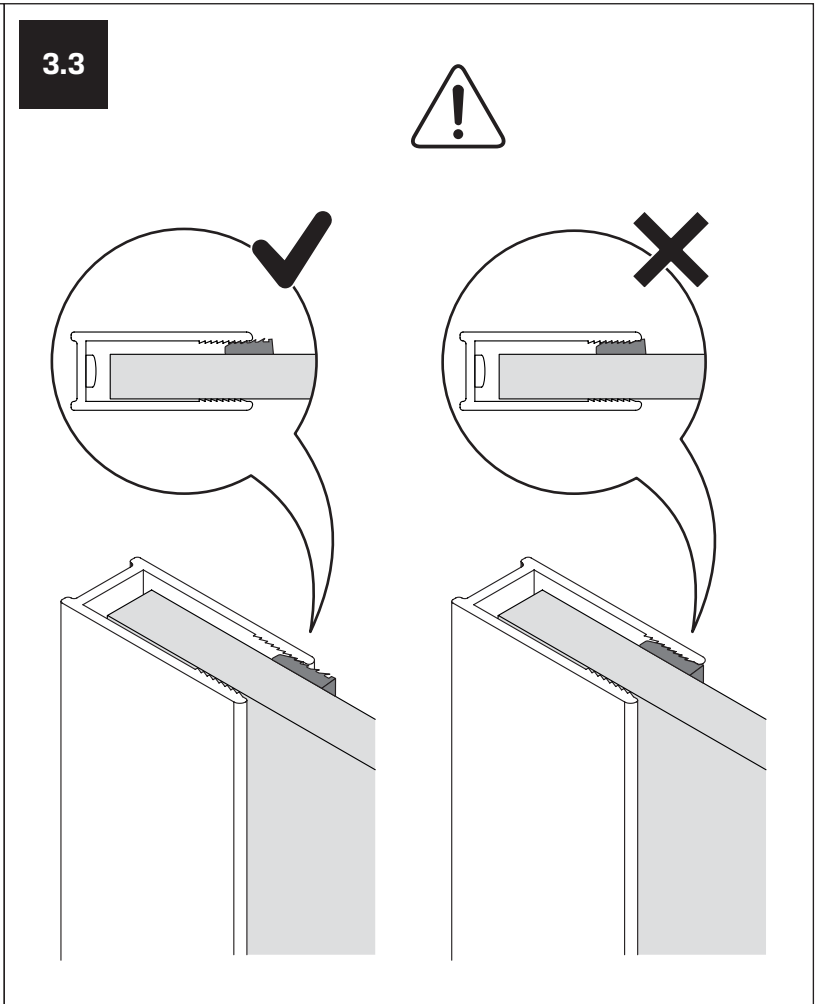
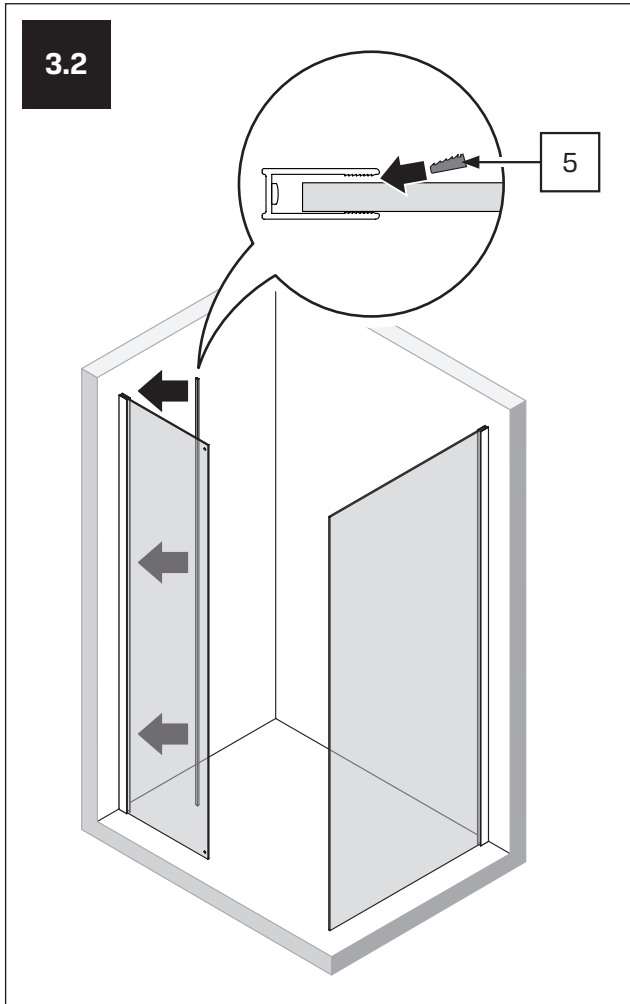


1.1

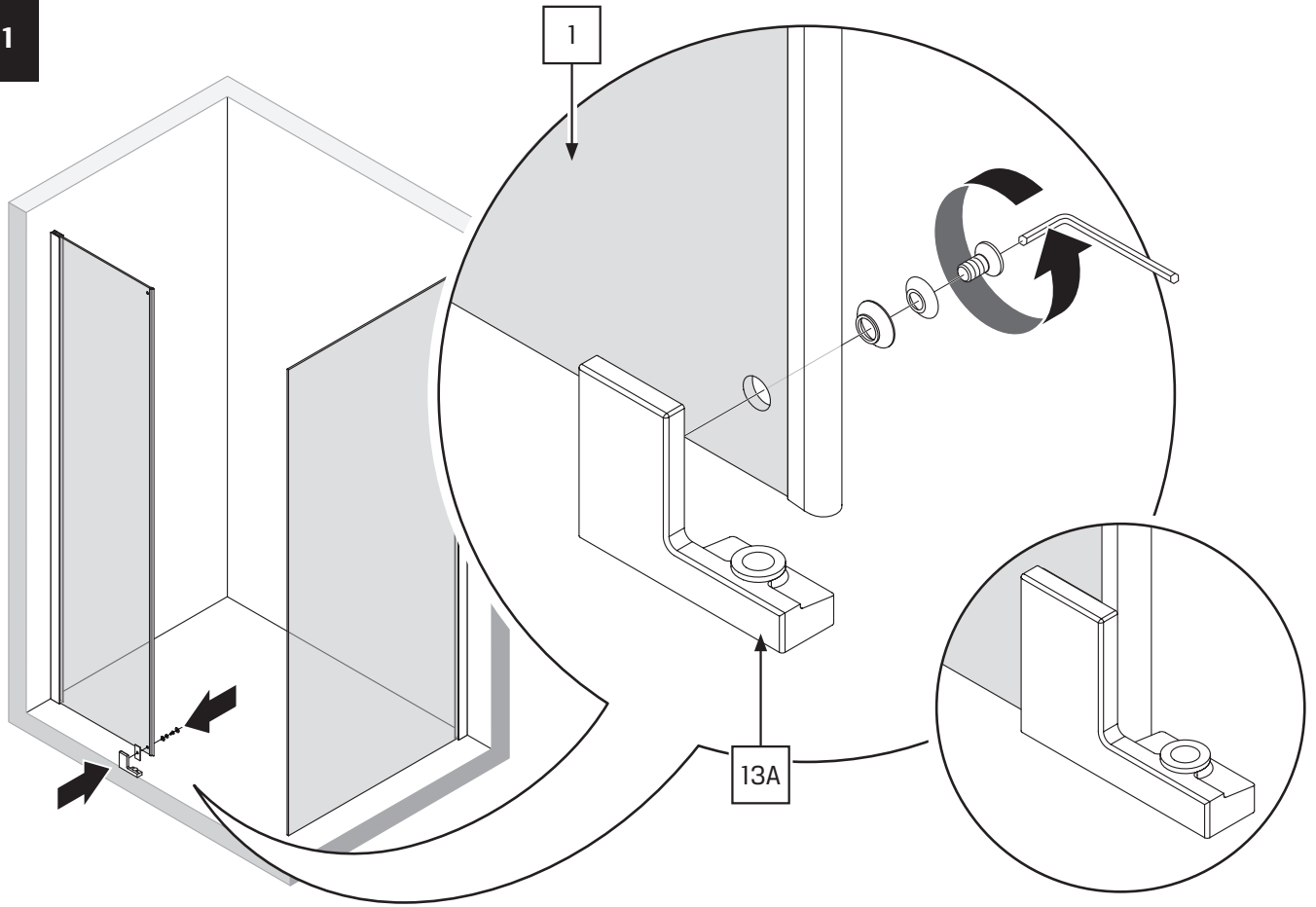




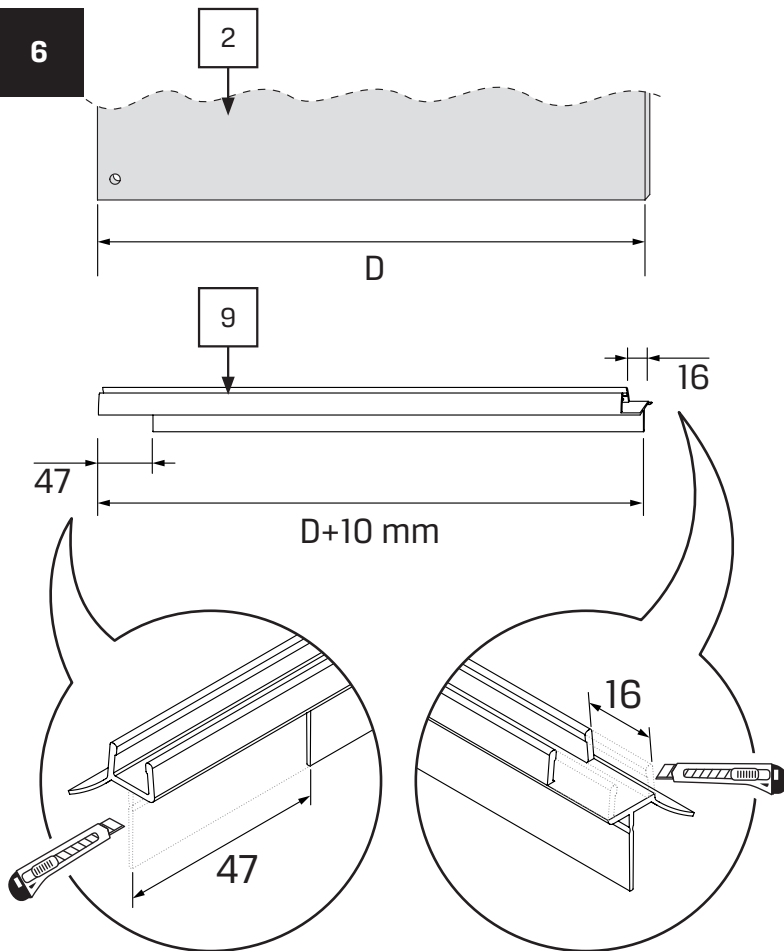




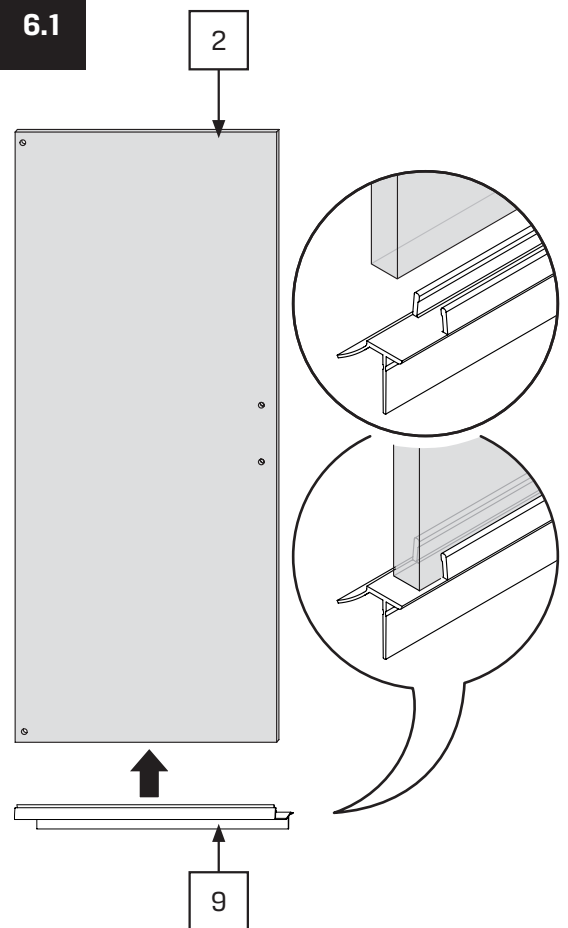
5.1

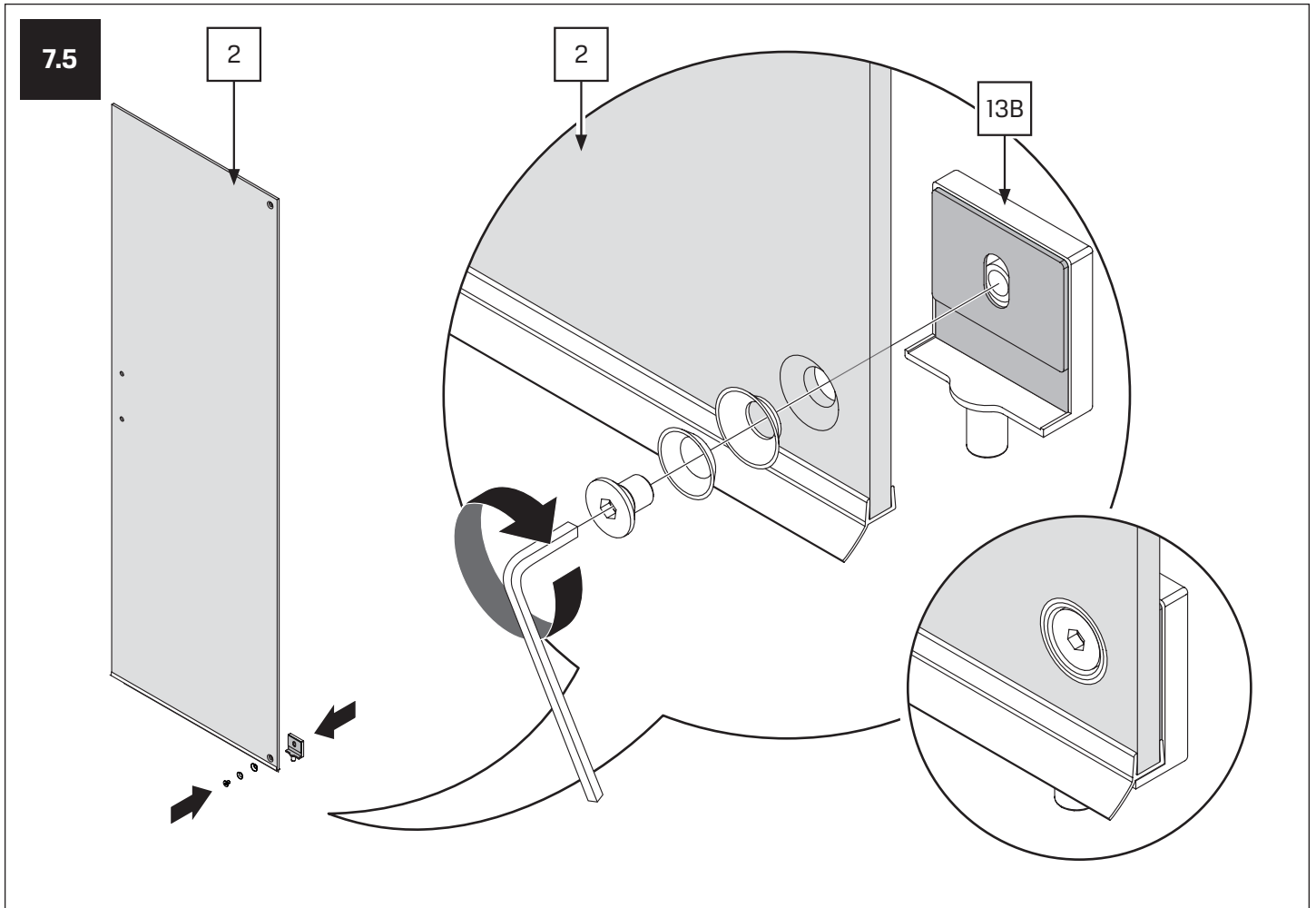
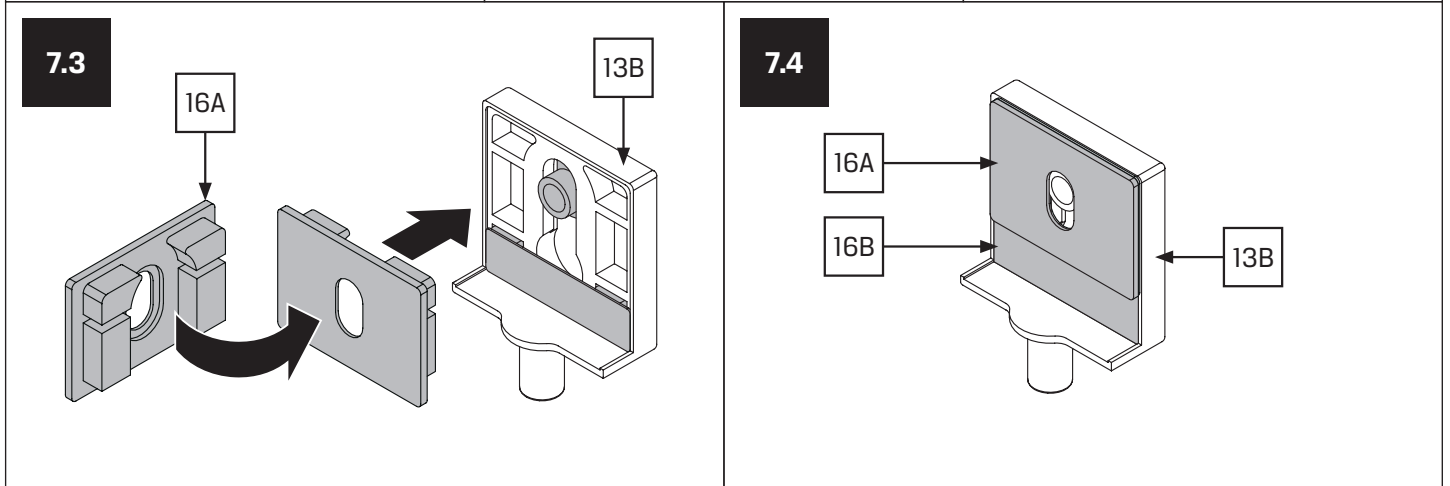
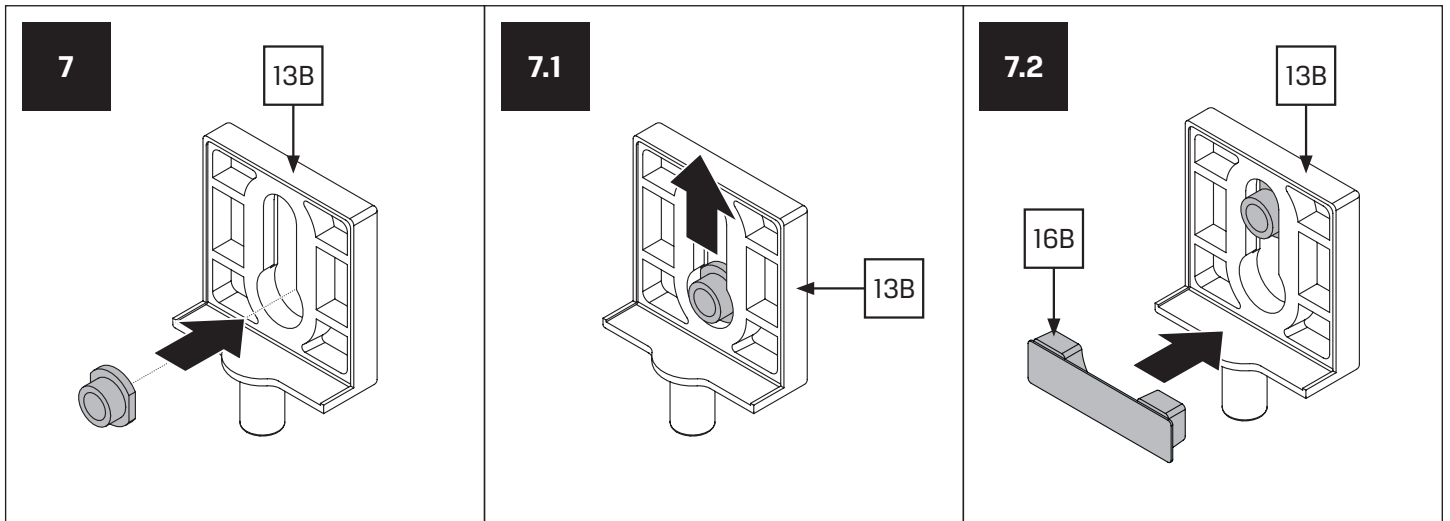


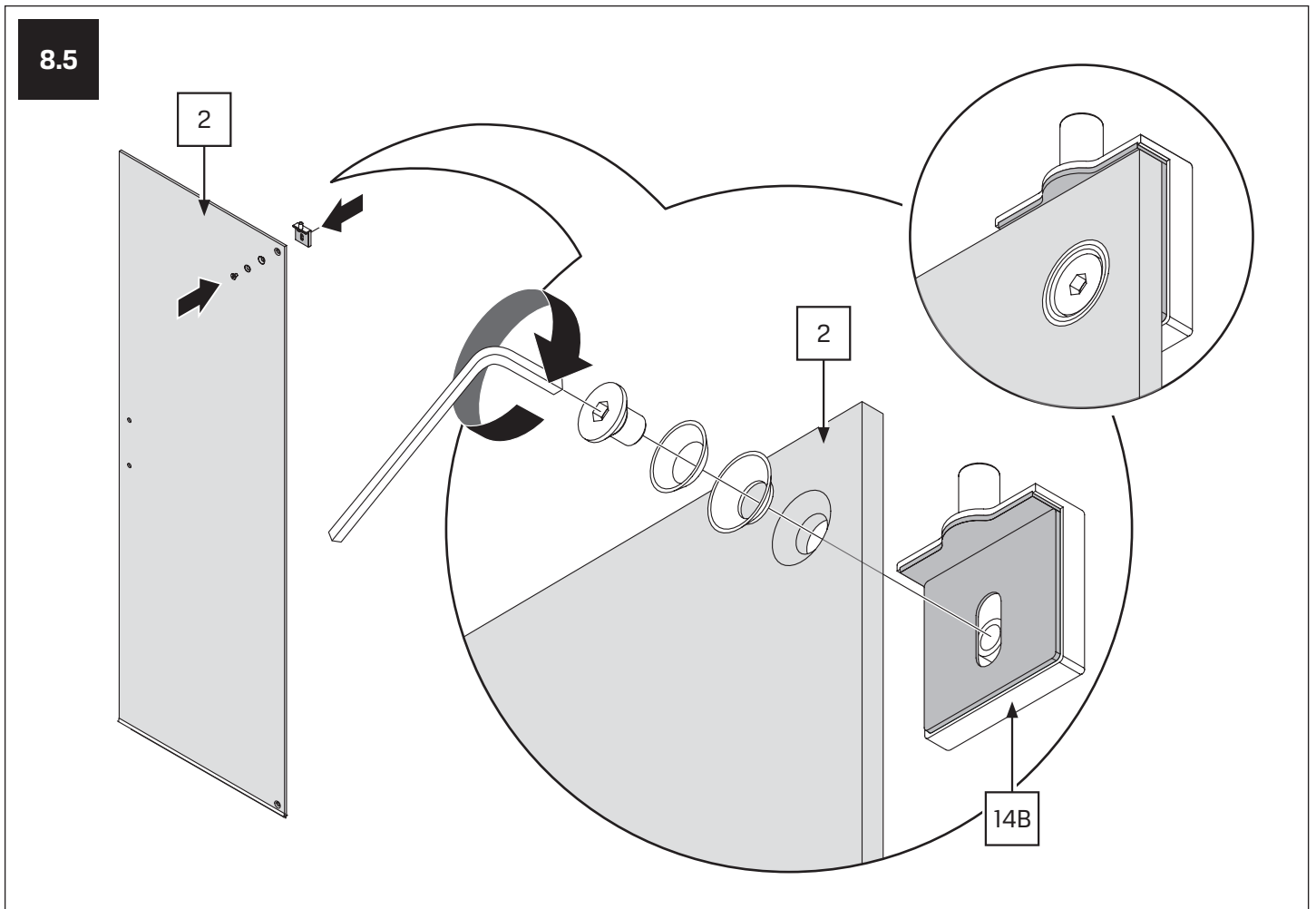
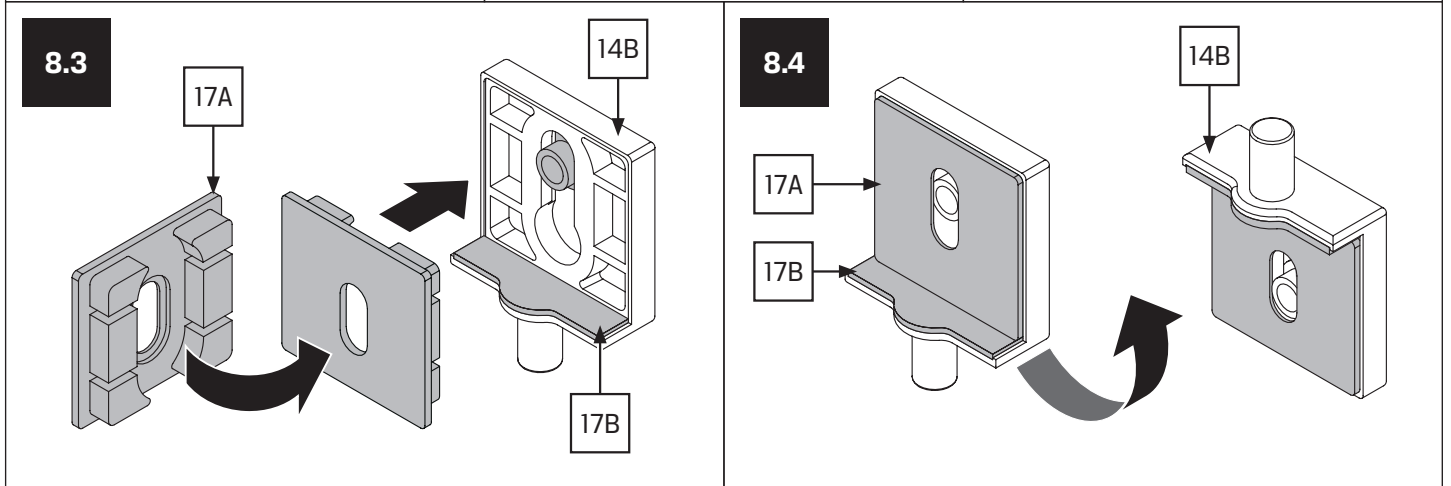
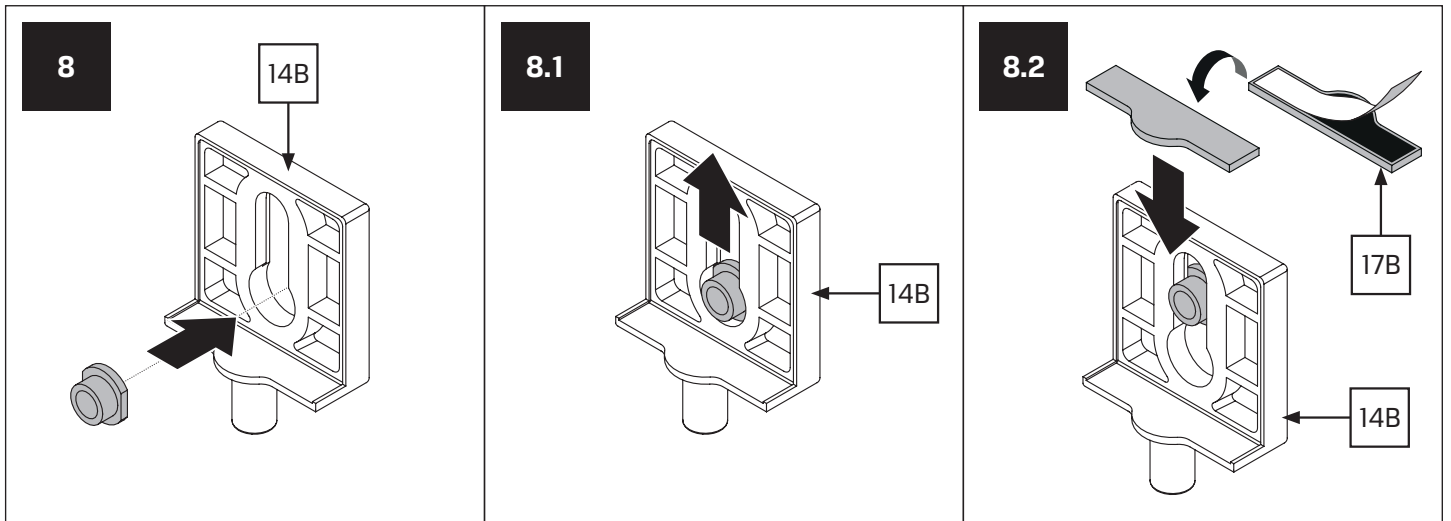
6



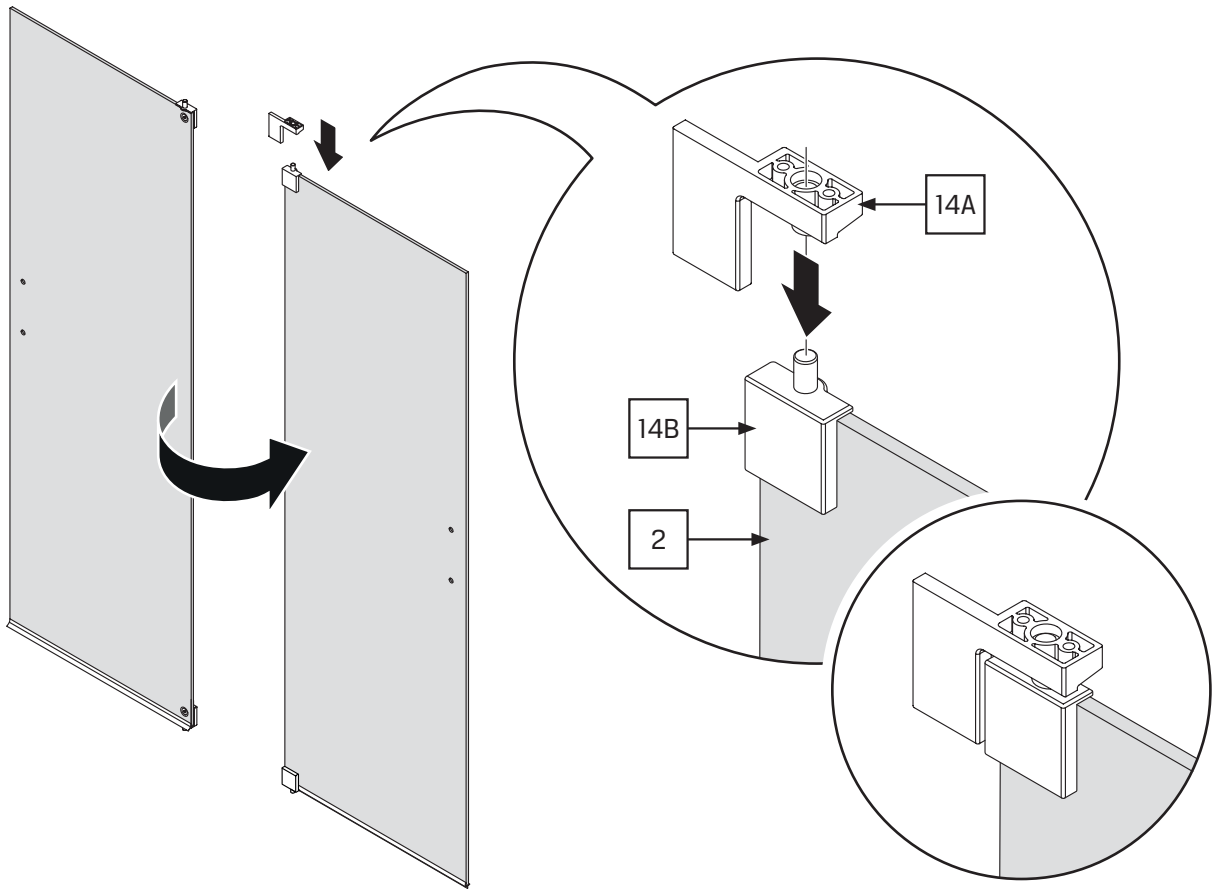
6.1



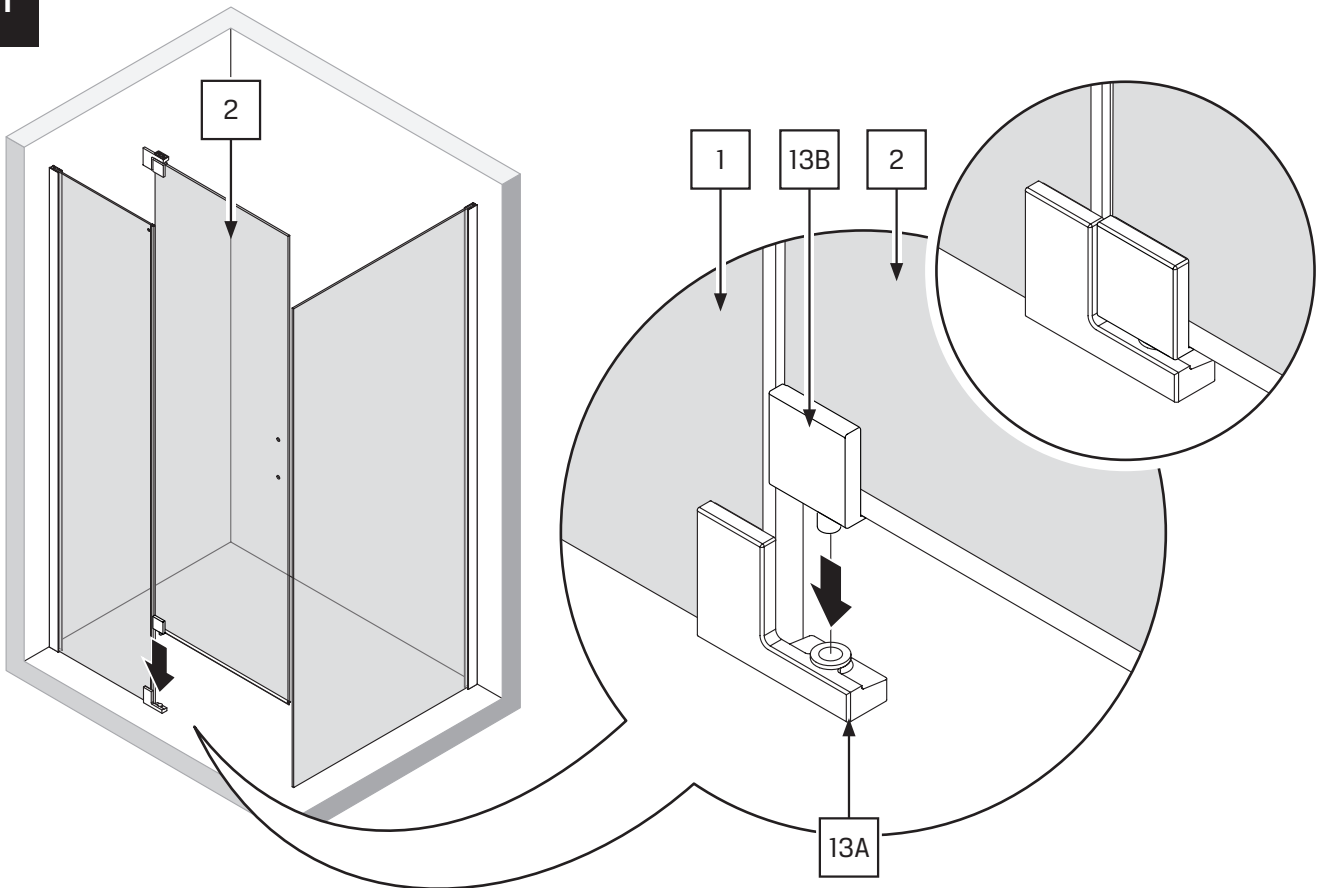




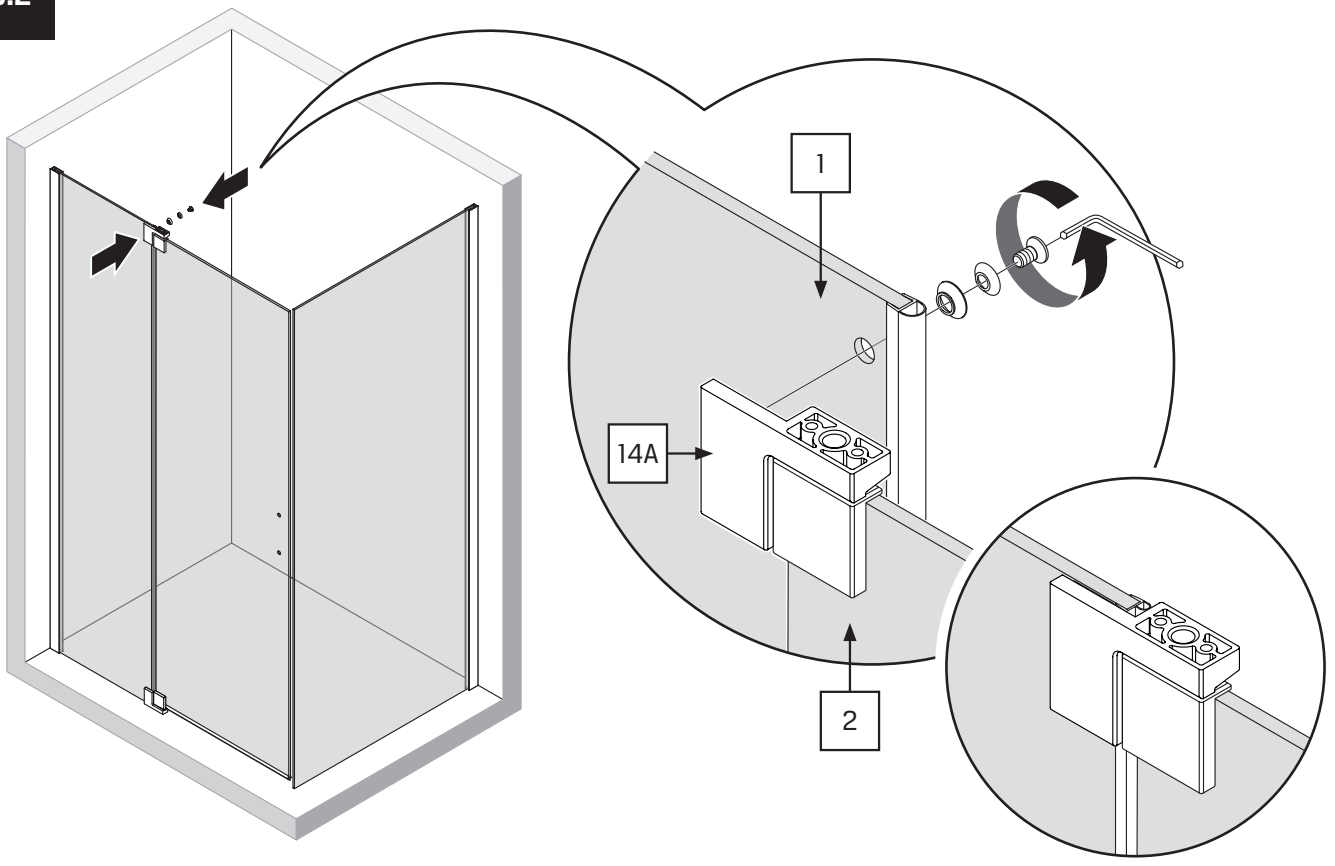
9



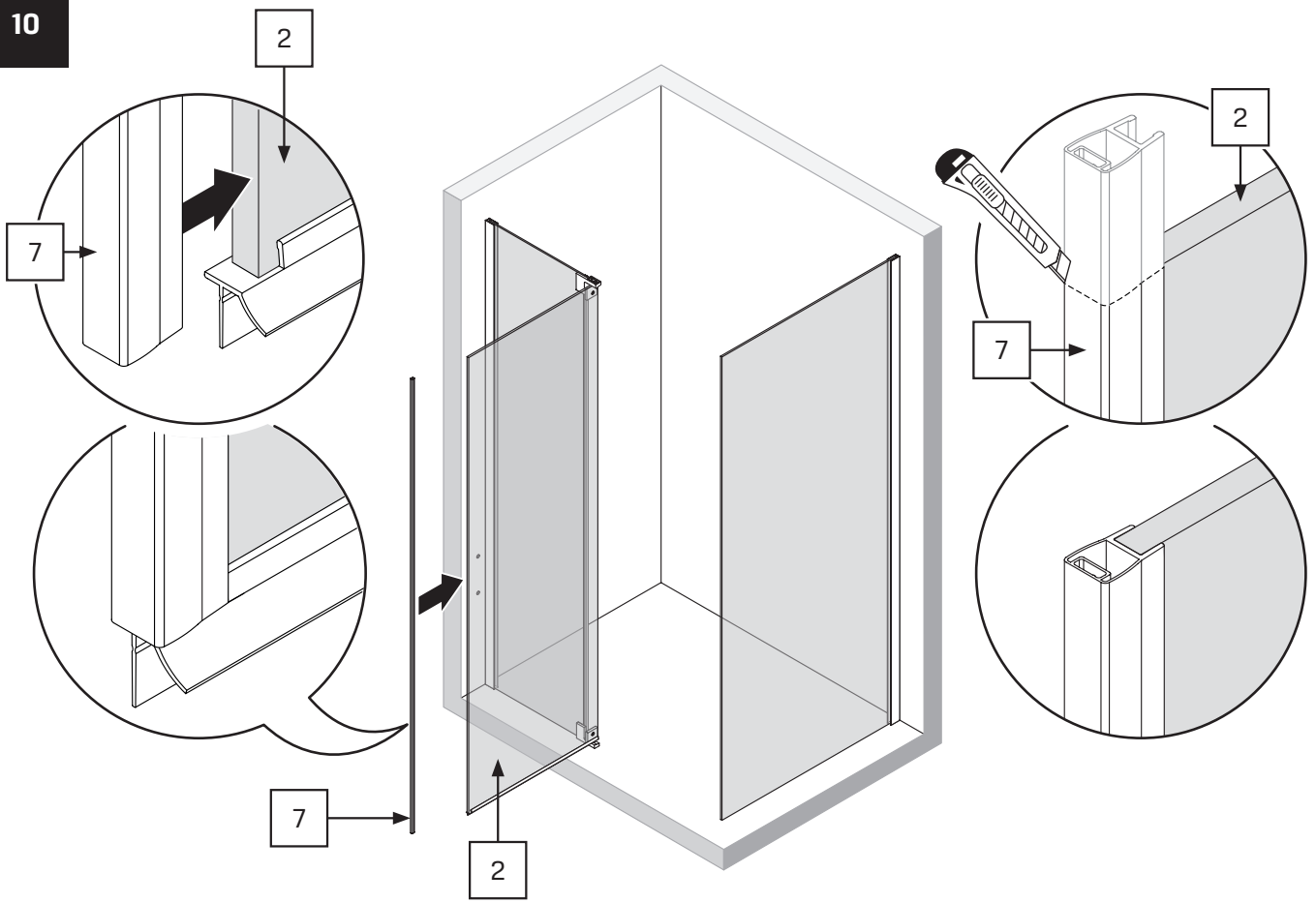
9.1

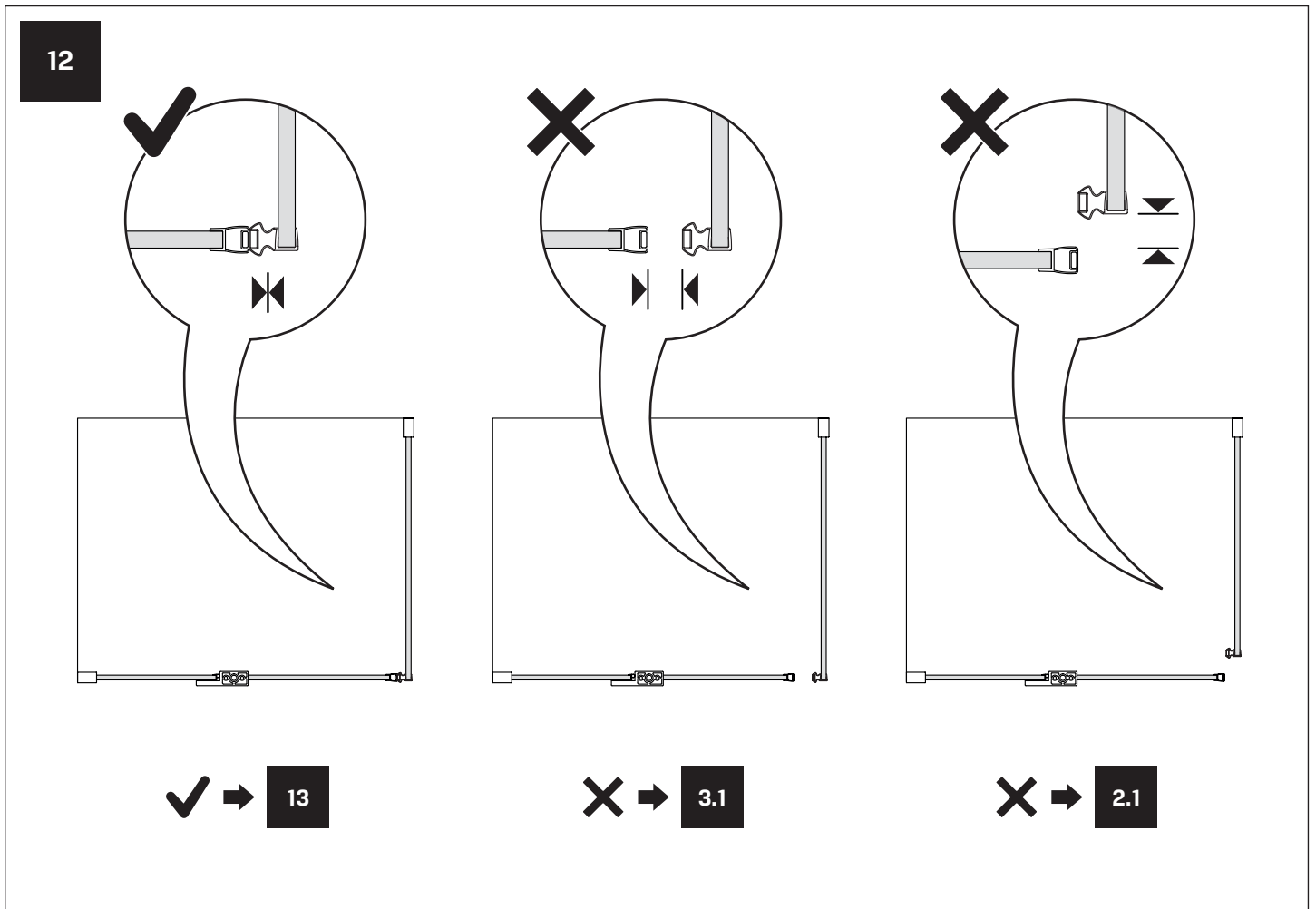
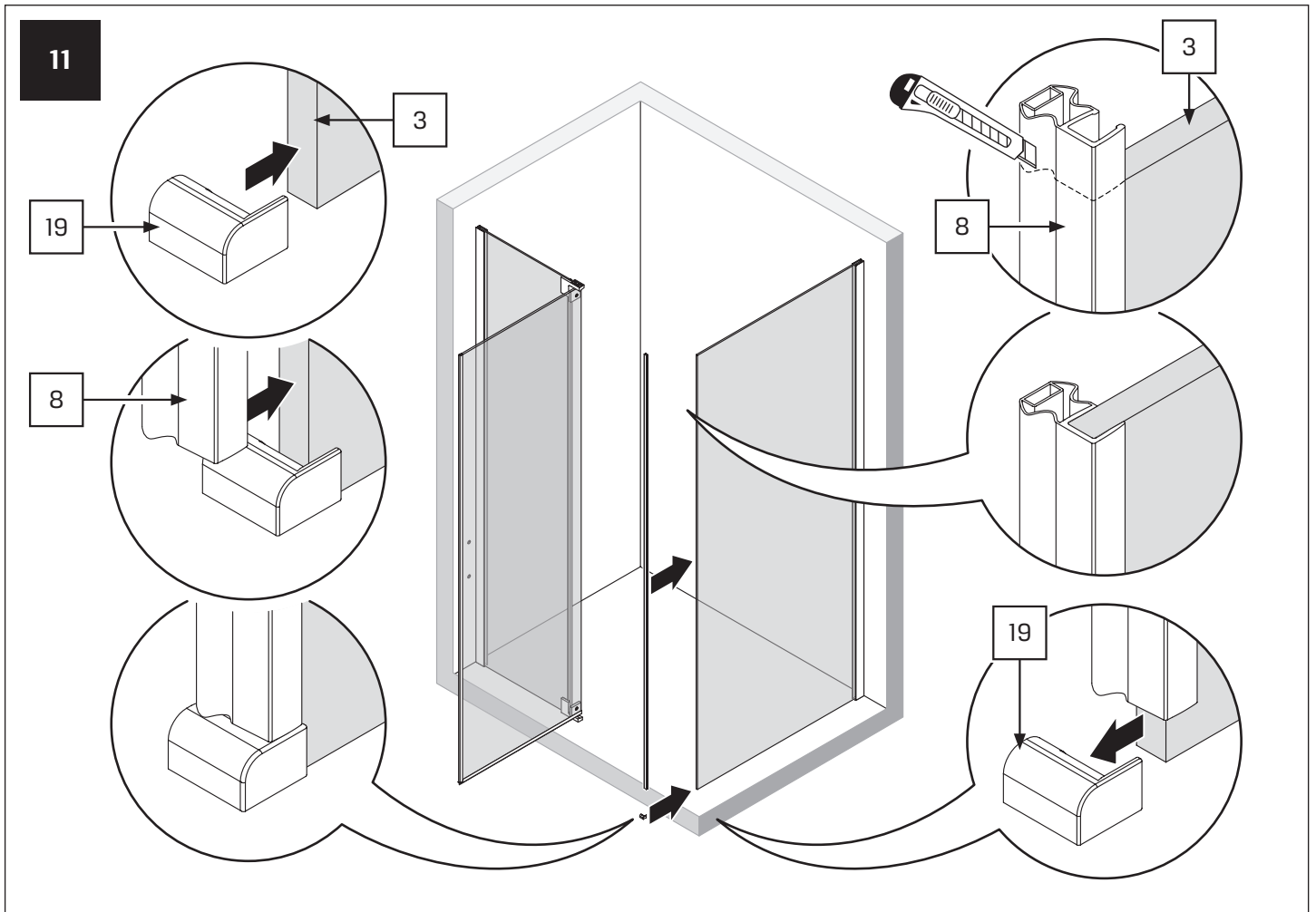


9.2

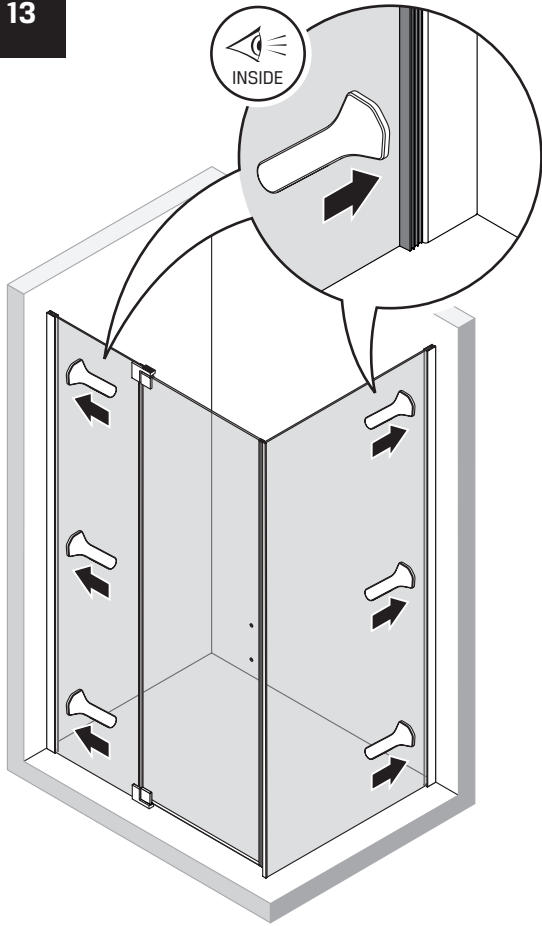


10

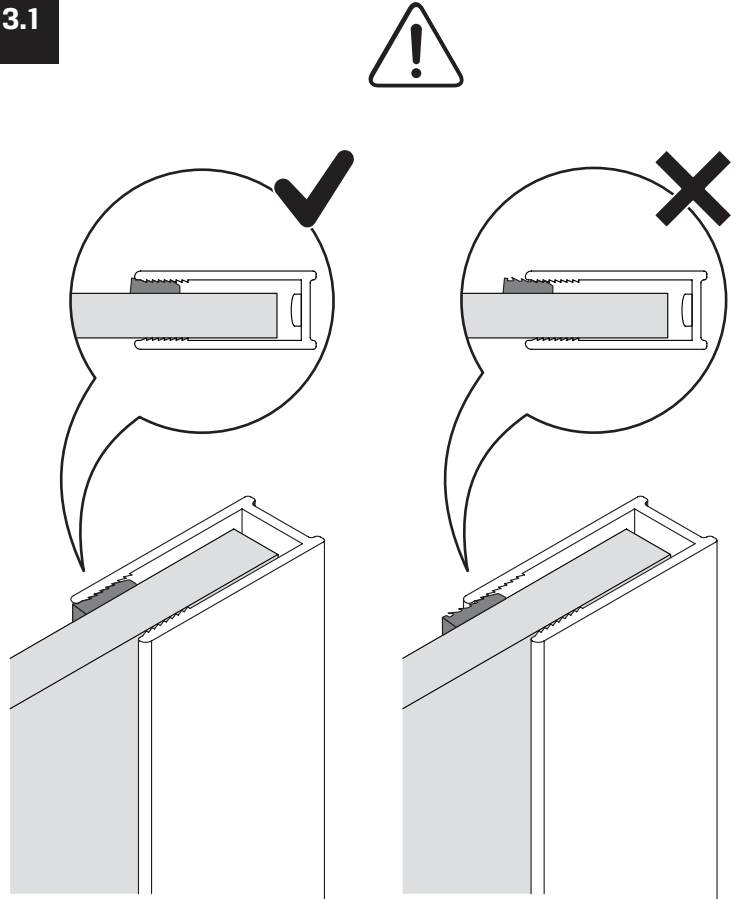




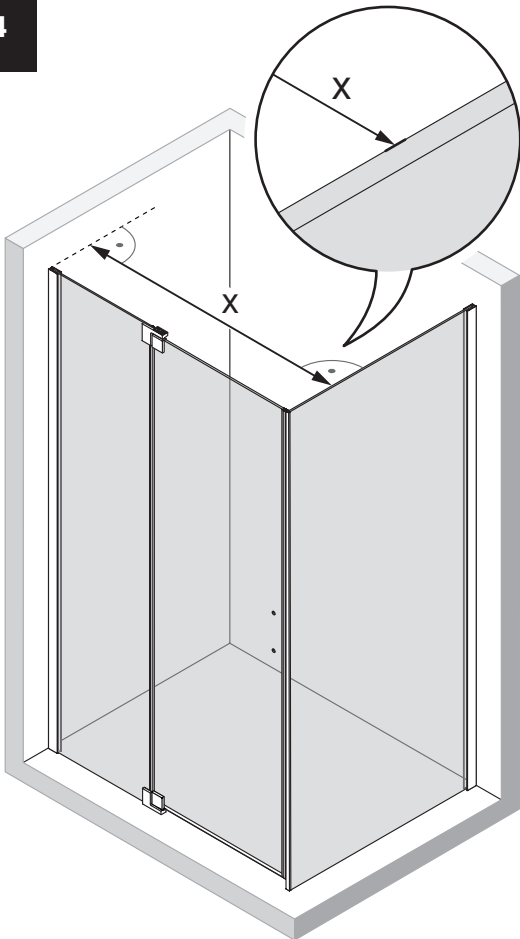
13



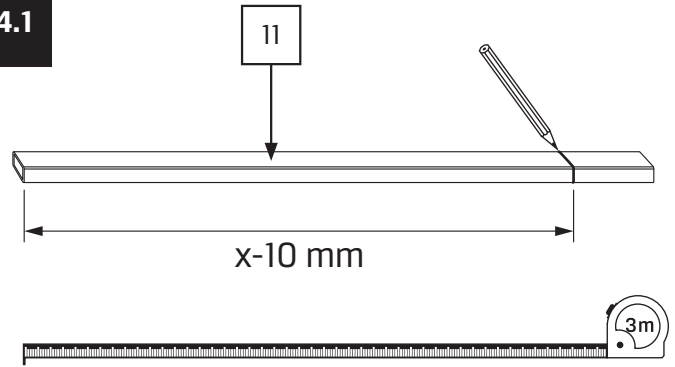
13.1



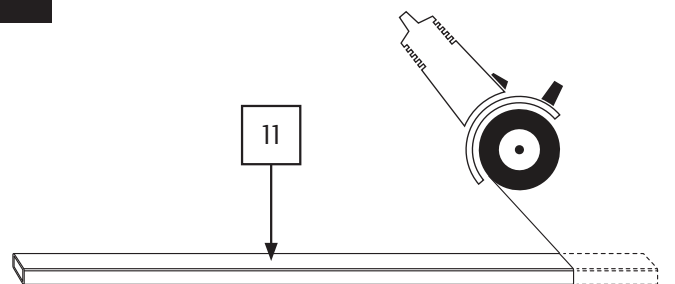
14

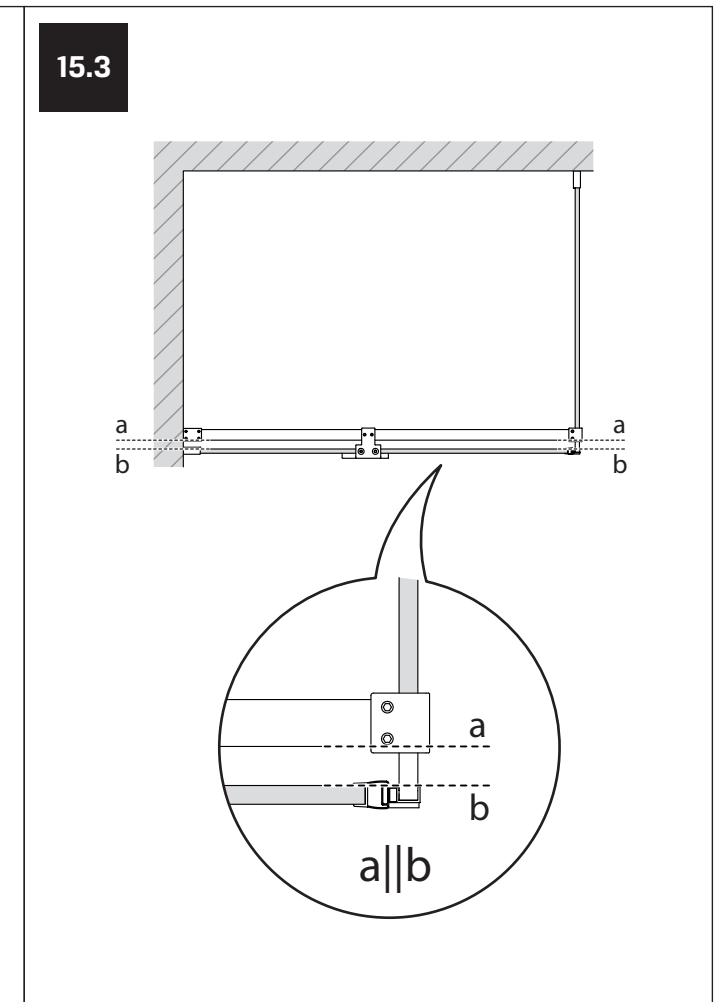
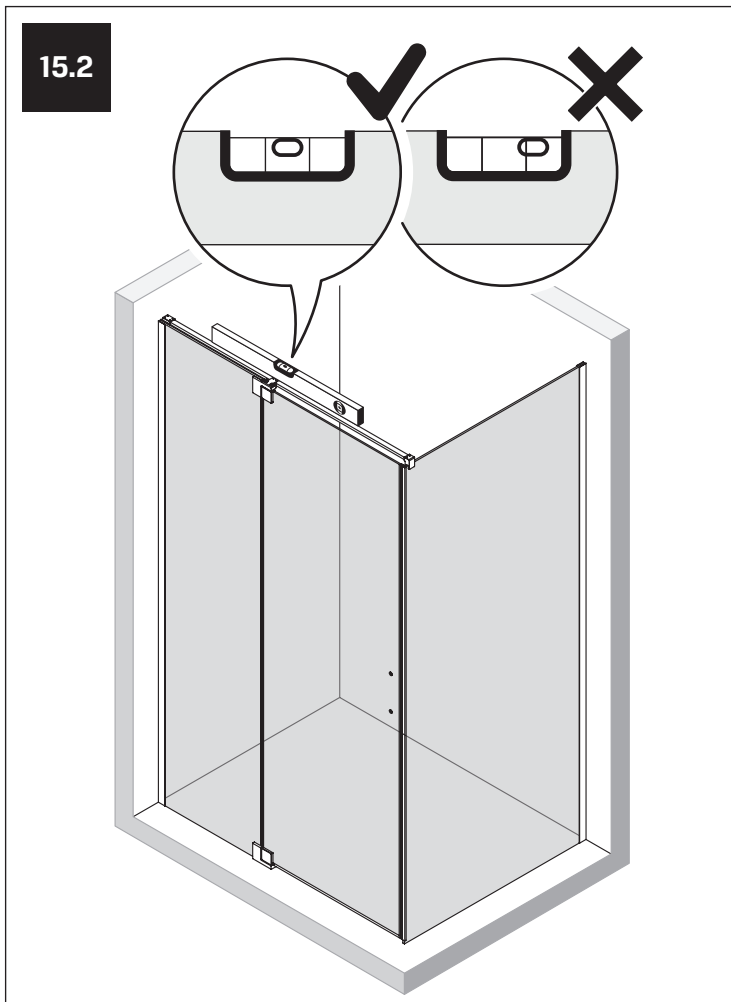
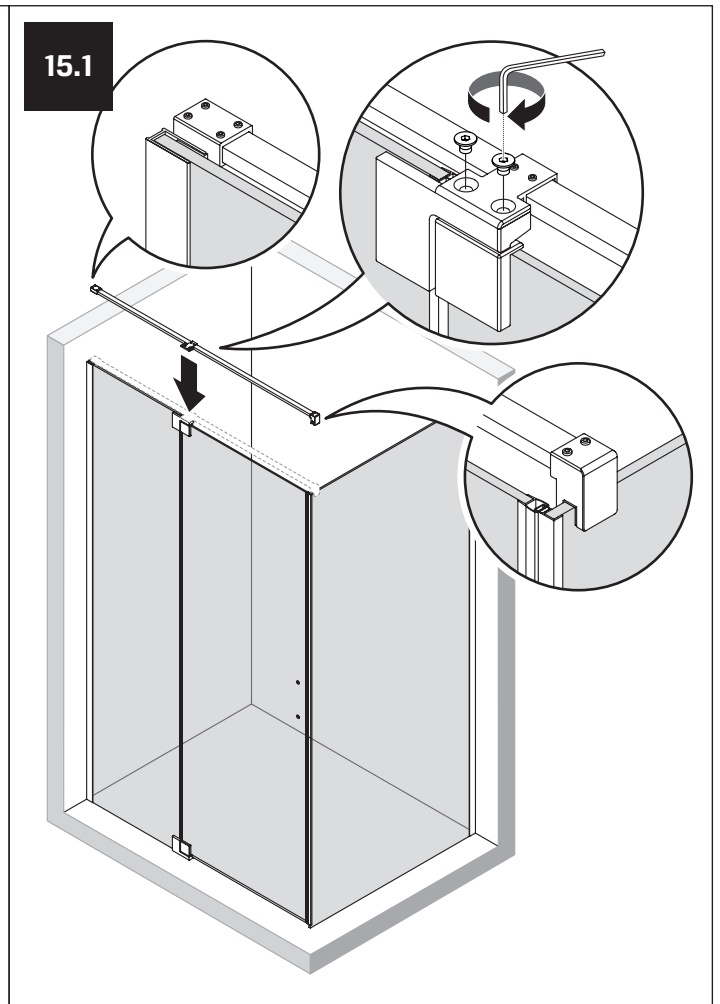
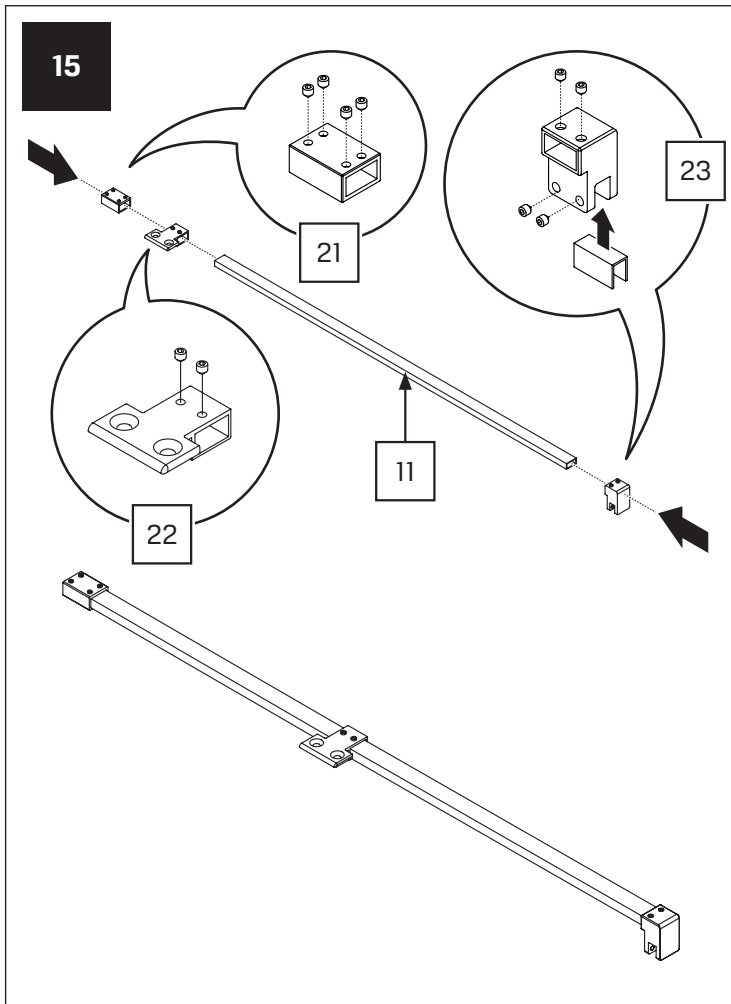


14.1

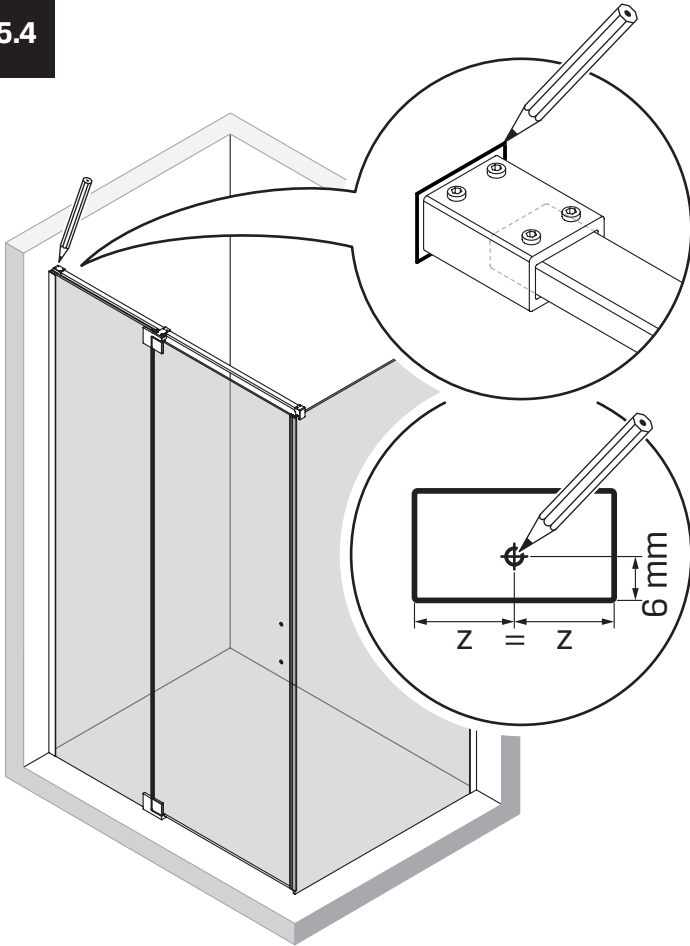


14.2

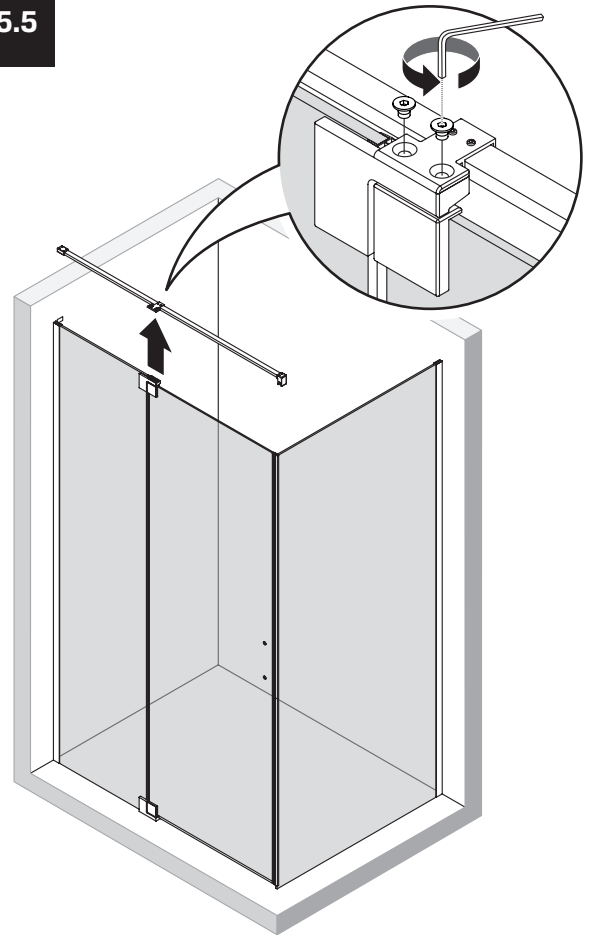




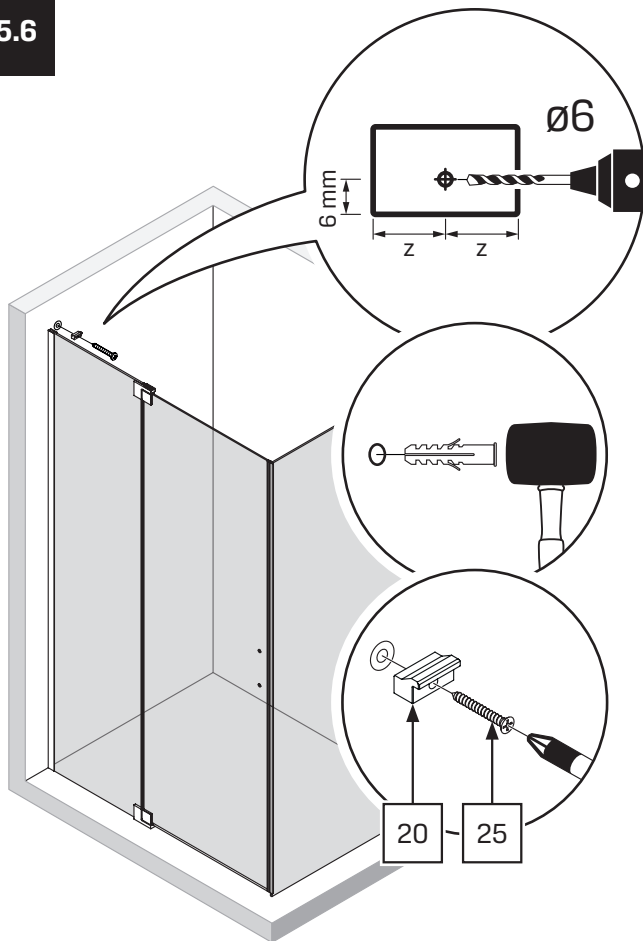
15.4



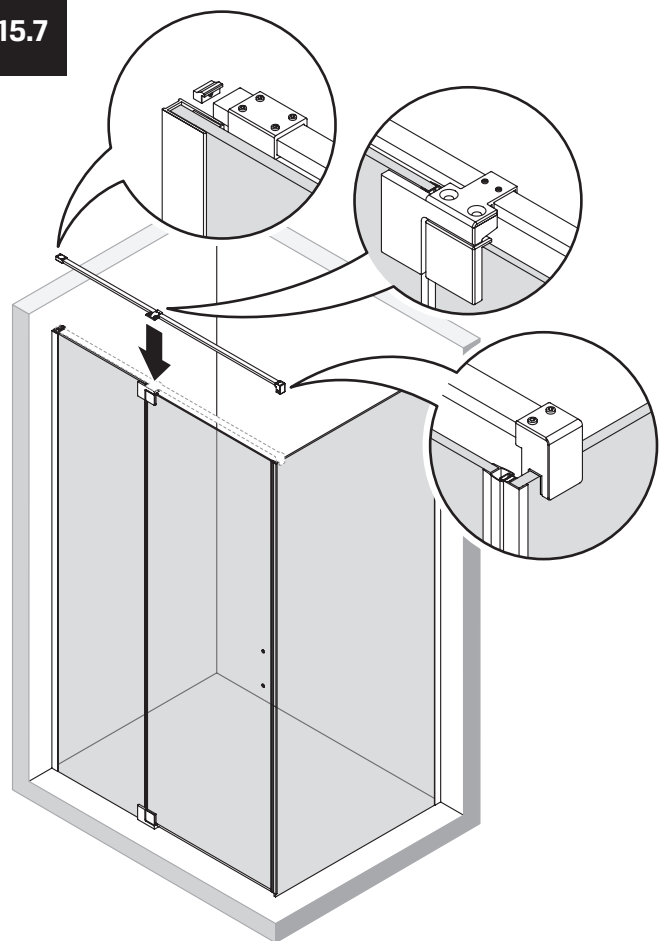
15.5



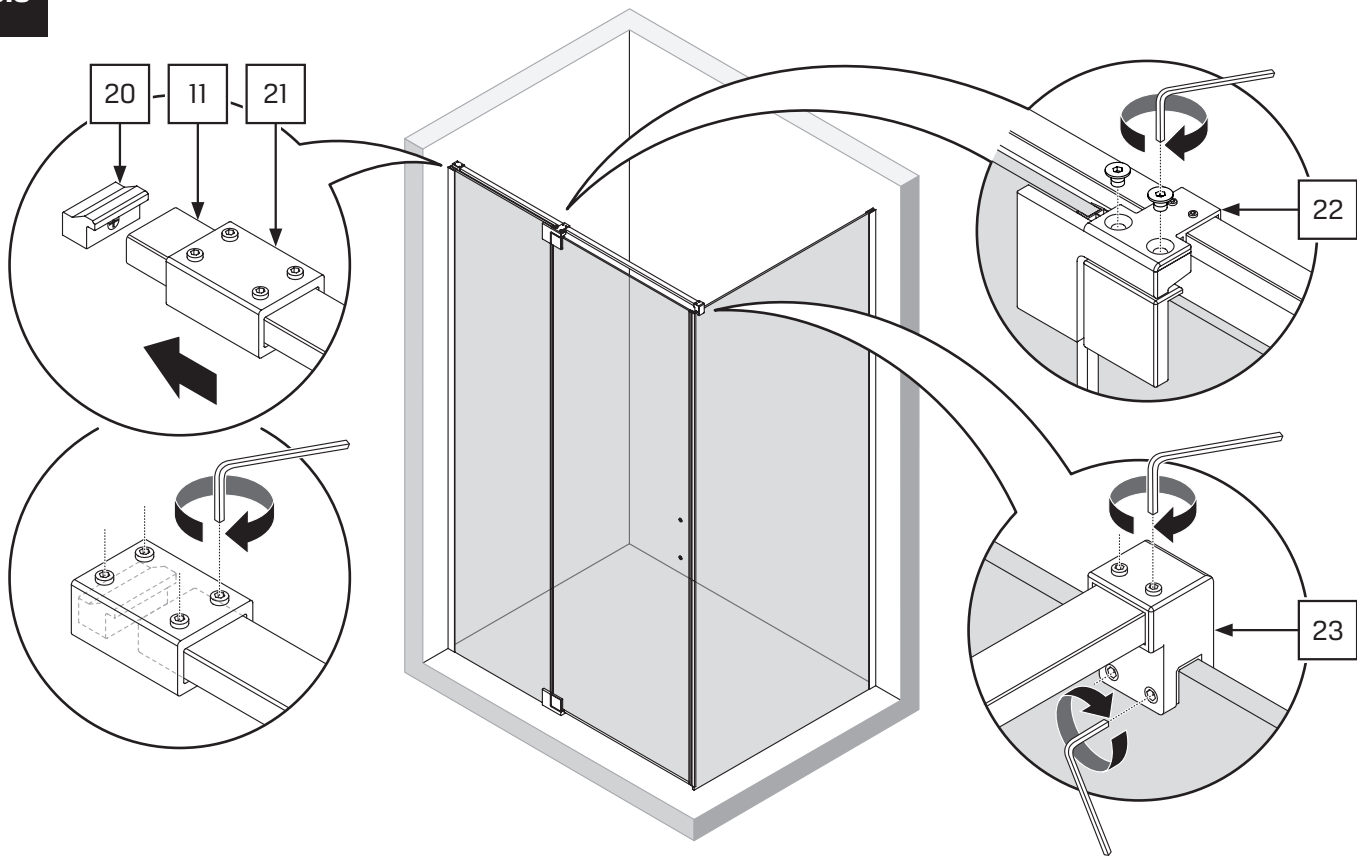
15.6



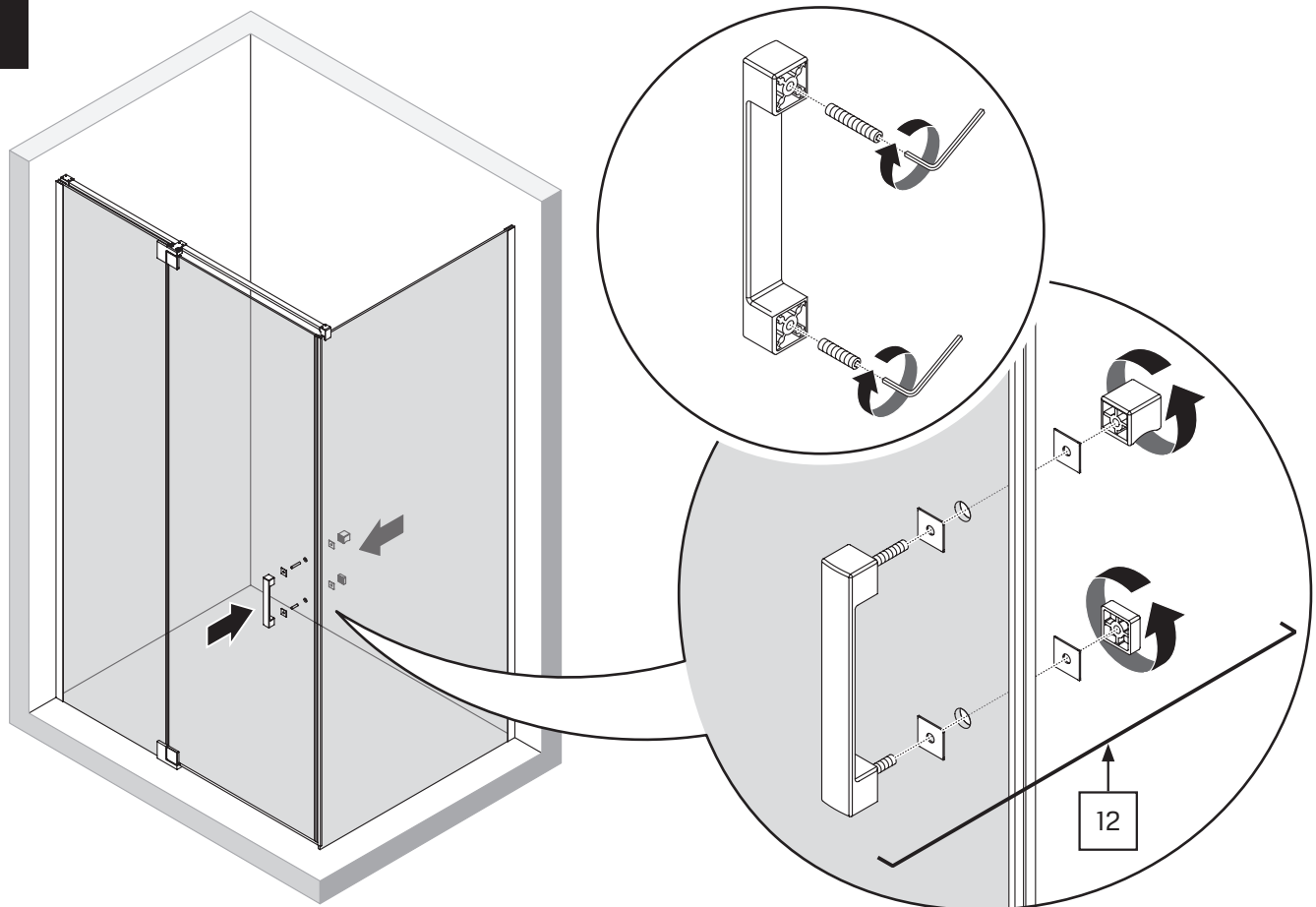
15.7



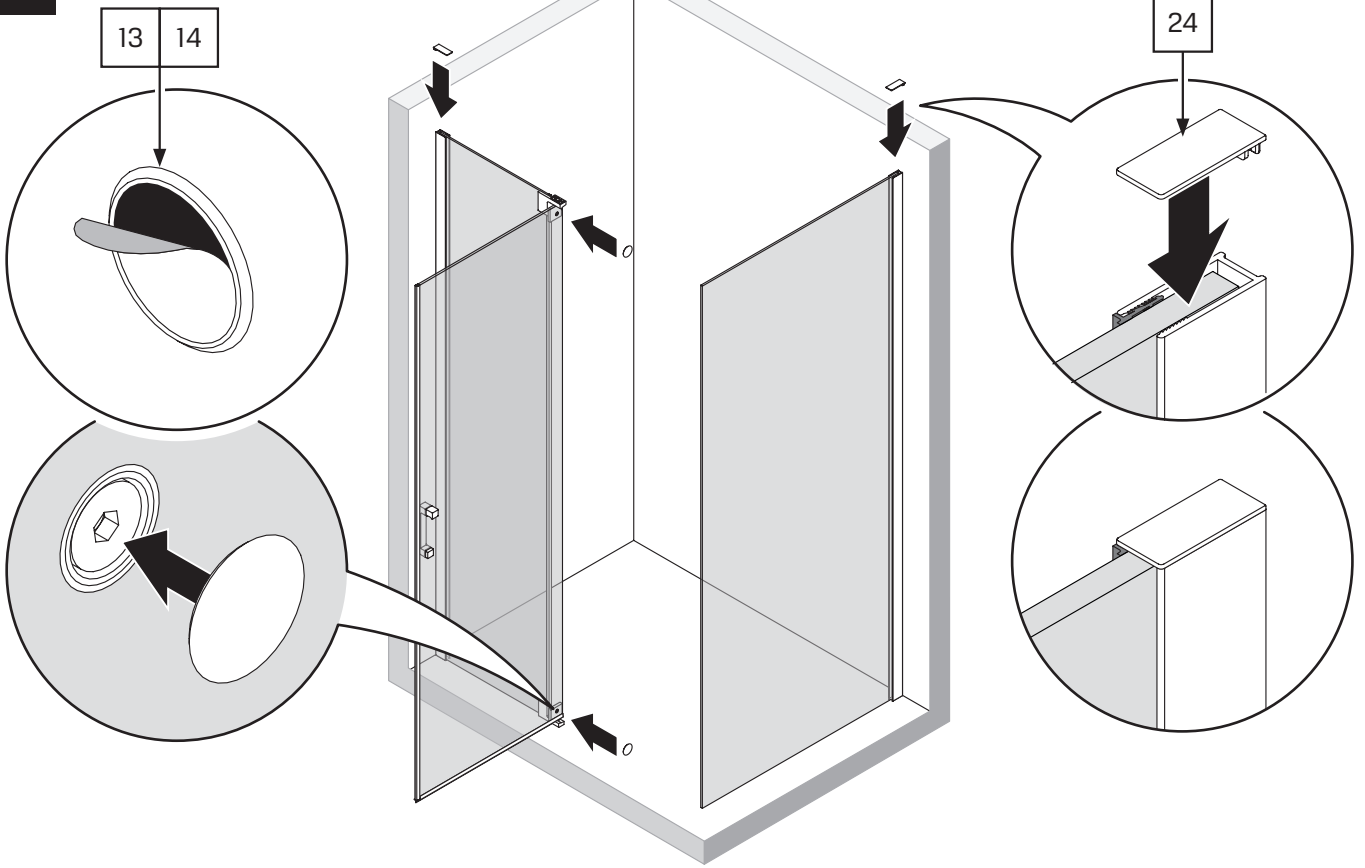
15.8



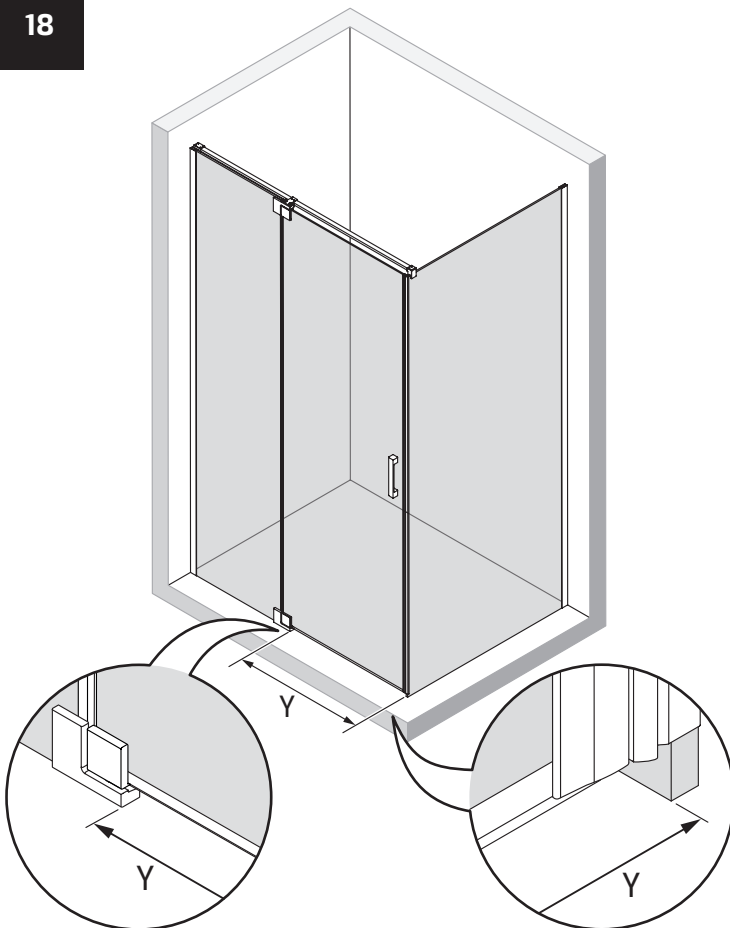
16



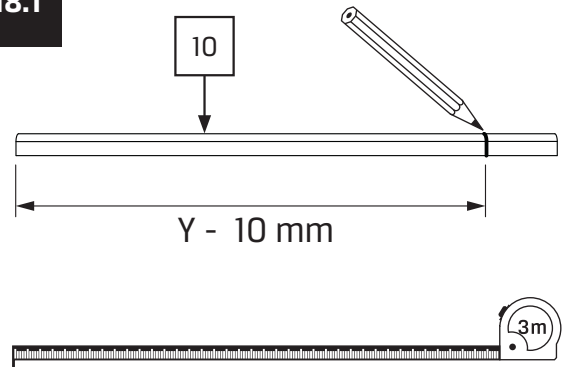
17



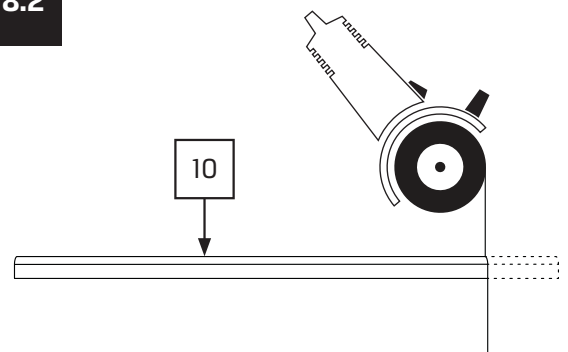
18

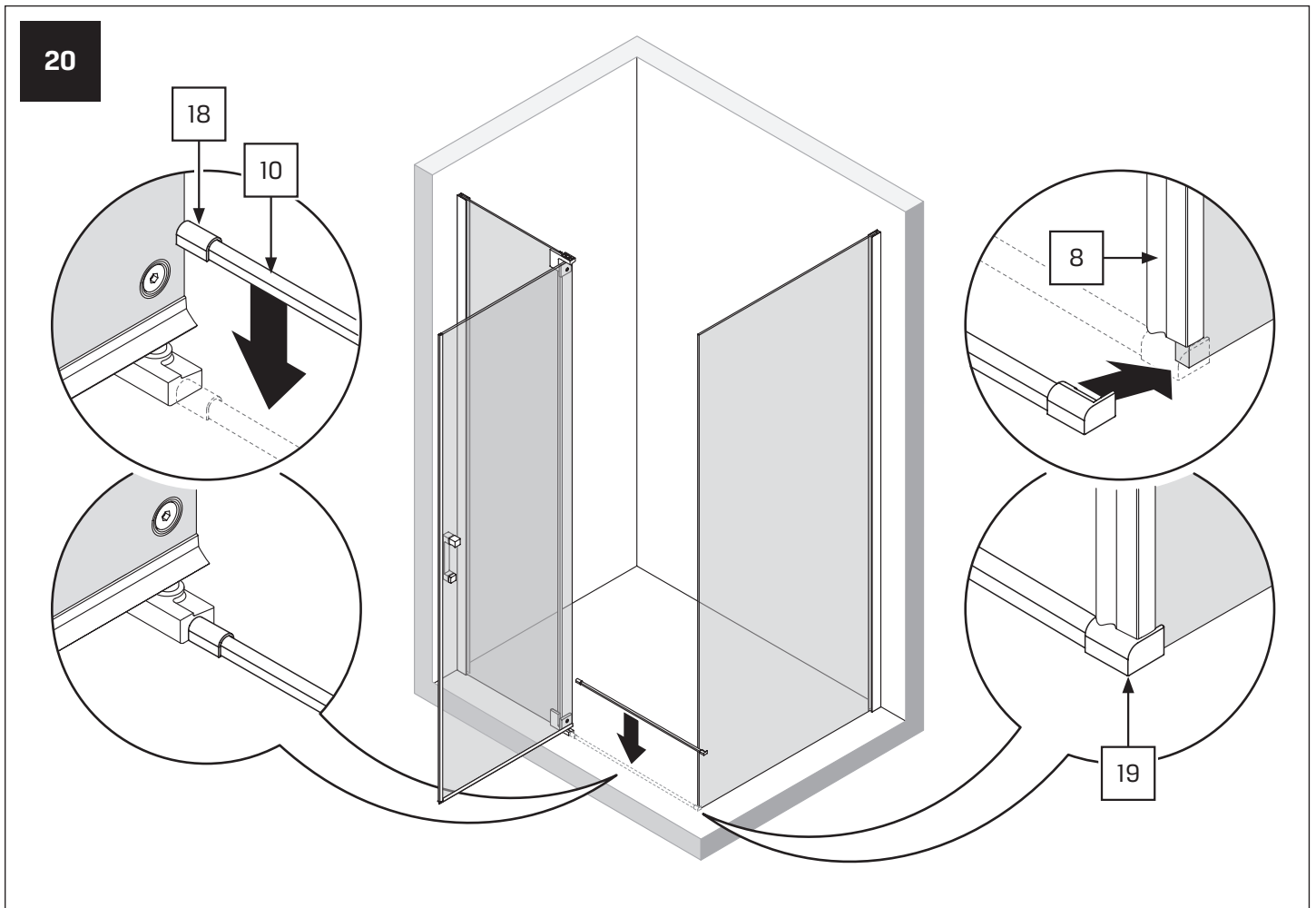
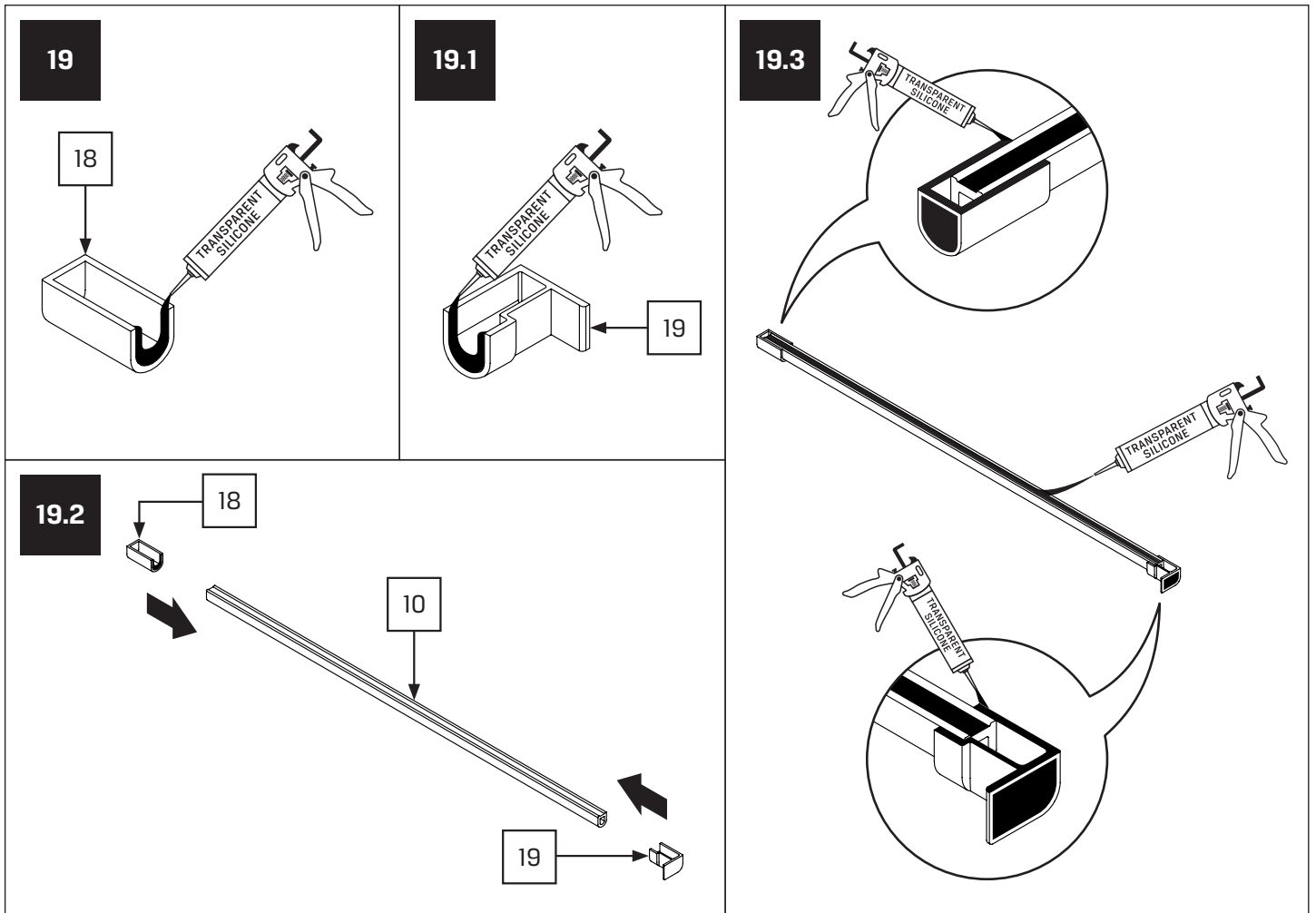


18.1

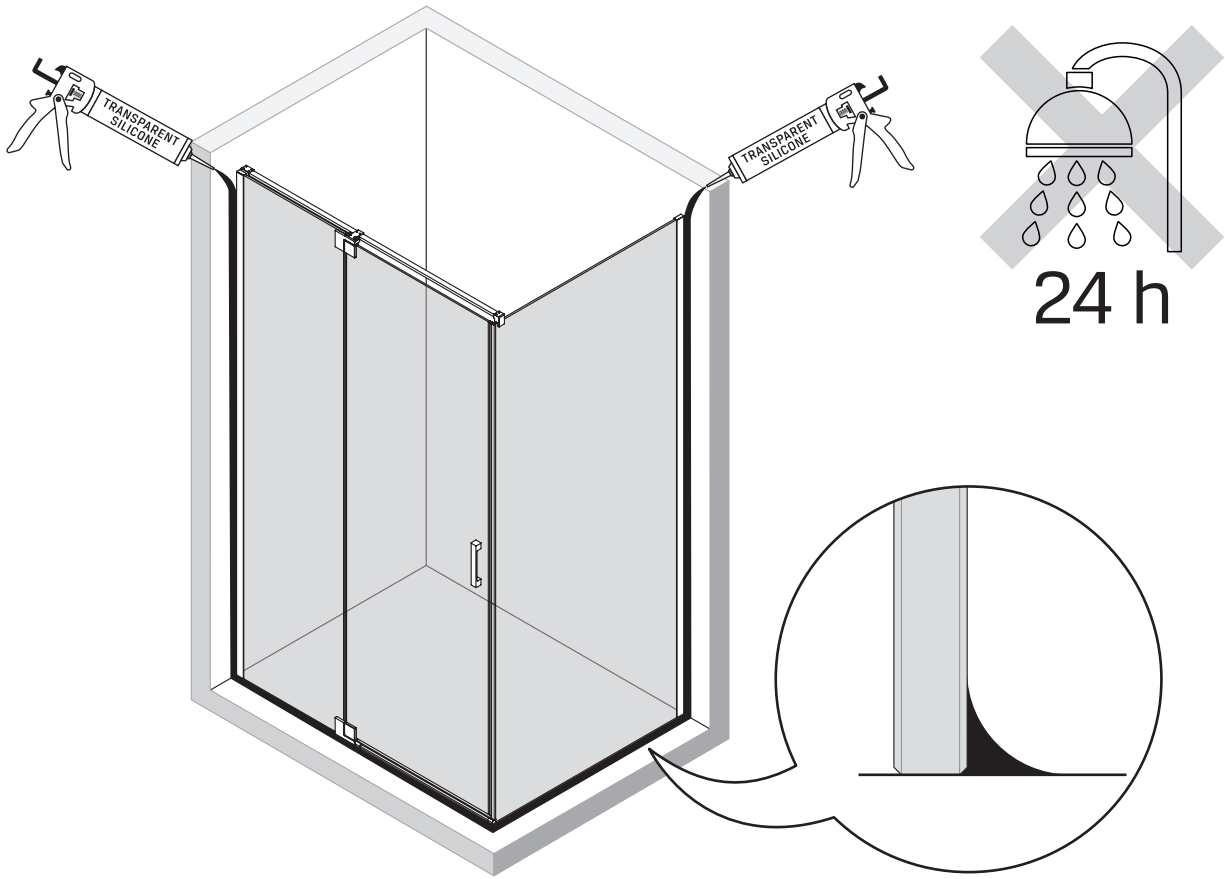


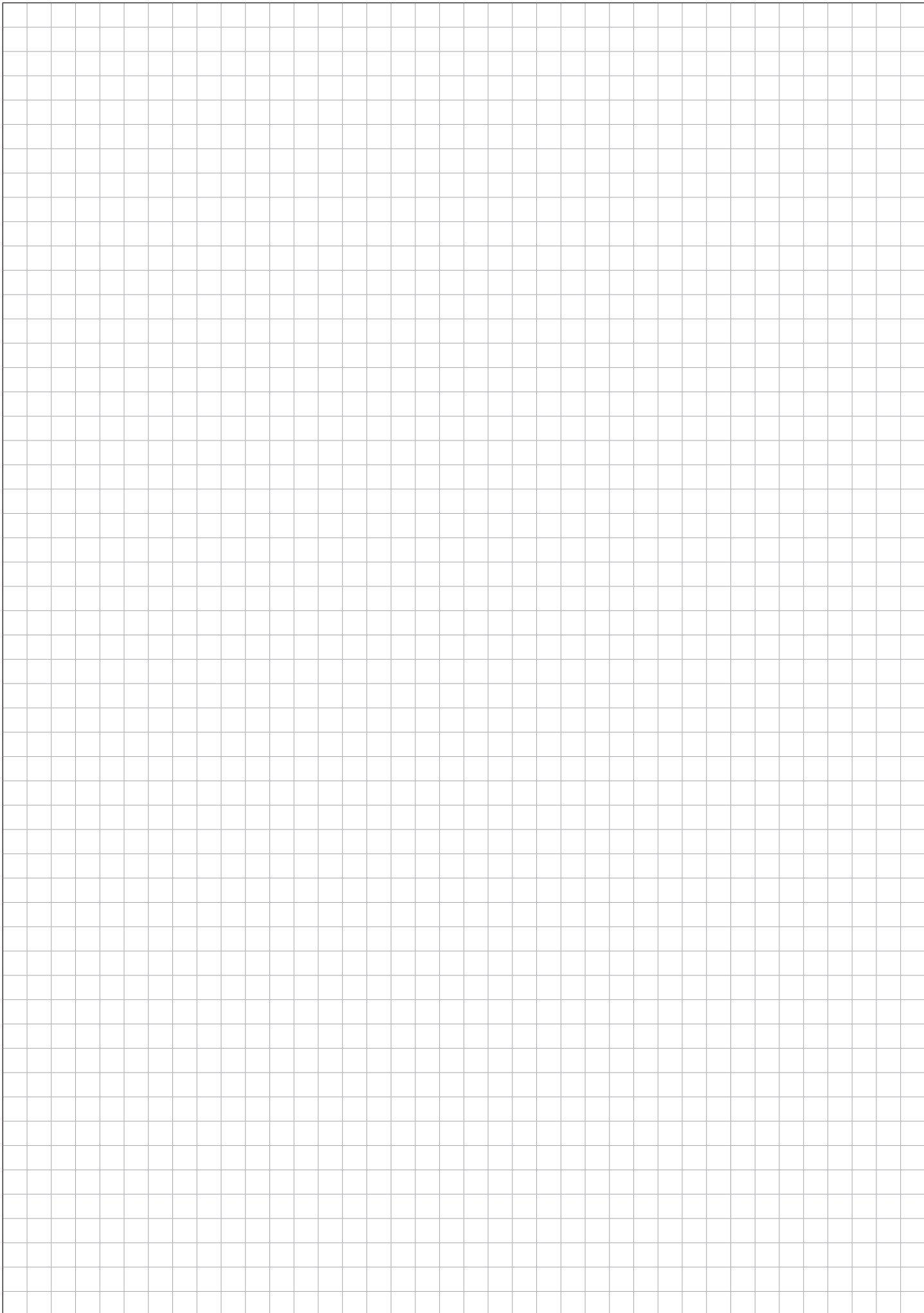
18.2





21





wellneo 

NEW TRENDY Sp. z o.o.

E-mail: serwis@newtrendy.pl

www.newtrendy.pl